

VP11形

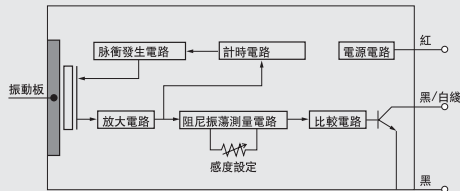
小型、低價格、安裝簡便，適合機器編入

脈衝振動式傳感器

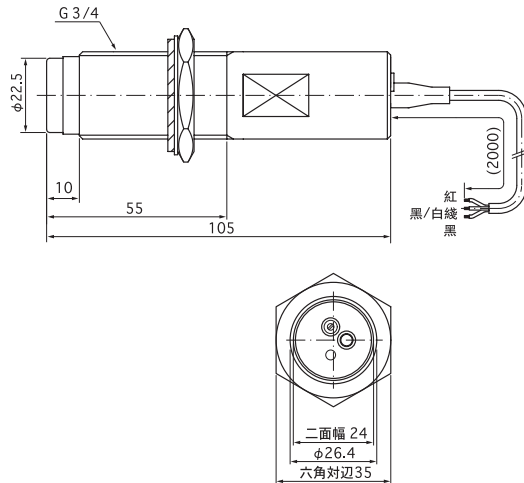
動作原理

利用壓電元素，使振動板脈衝式的振動後將會產生余振，也隨着時間而停止。一旦接觸了測定物體，被加上的控制力（使振動停止的力）大小不同，停止的樣子也不同。

例如沒有接觸測定物體振動很自然地一點點停止，但當接觸了測定物體會一下子停止，比較兩中停止就可以判斷測定對象有無。



VP11N

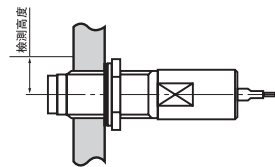


測 定 對 象	顆粒體時根據條件而有所不同，φ5以下可定位
	檢 測 感 度
動 作 特 性	動作表示
	電 源 電 壓
電 器 特 性	消耗電流
	控制輸出
	開關電容
	耐 壓 力
特 性 機 械	耐 振 動
	使用溫度
條 件	使用濕度
	其 構 造
其 他	材 料
	安 裝 方 法
	安 裝 尺 寸
	引 出 電 線
重 量	約220g

★可測量的外觀比重作為標準。可能因測量物的狀態和使用條件而變化。

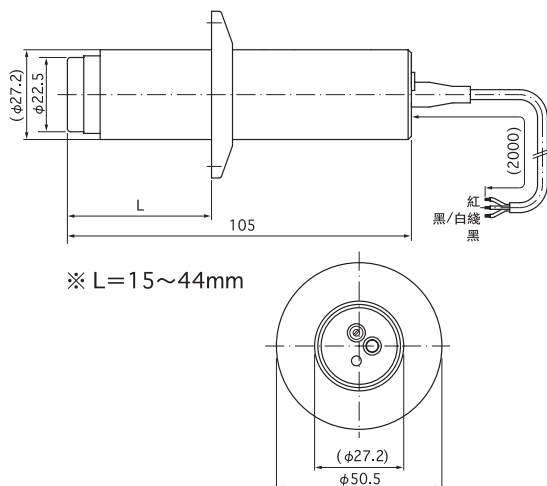
主要測量對象物的資料（參考值）

試樣名稱	外觀比重	形狀	安息角 ^{※1}	感度設定	檢測高度 ^{※2}	試樣特性
樹脂粒	0.8	橢圓筒形	35°	中感度域	10mm	—
米	0.9	米粒形	30°	中感度域	10mm	—
水中米	0.4	米粒形	30°	中感度域	10mm	—
速溶咖啡粉	0.5	微粉~微粒	40°	中感度域	10mm	—
砂糖粉	0.4~0.8	微粒	45°	中感度域	25mm	粘附性：有，流動性：差
小麥粉	0.5~0.7	微粒	45°	中感度域	25mm	含有水分的話的粘附性：大
氫氧化鋁	0.15	微粒	35°	高感度域	35mm	粘附性：有，流動性：差
試樣名稱	外觀比重	形狀	粘度 ^{※3}	感度設定	檢測高度	試樣特性
洗發水	1.08	糖稀狀	60P	中感度域	10mm	粘附性：有
染發液	1.03	糊狀	35P	中感度域	10mm	流動性：差
蜂蜜	1.01	糖稀狀	120P	中感度域	15mm	粘附性：有
蛋黃醬	0.95	糊狀	140P	低感度域	5mm	流動性：差



※1.感度設定時，把感度調整裝置可變範圍的中央設為12點時，各感度的標準位置如下所示。
 高感度域：1點~3點 中感度域：10點~12點
 低感度域：8點~10點
 ※2.各試樣的檢測高度會根據使用狀況和安裝方法而不同。
 ※3.粘度單位記載為P（泊）。
 注：檢測面為垂直，檢測高度為檢測面中央起的數值。

VP11F (食品級)



※ L=15~44mm

顆粒體時根據條件而有所不同， ϕ 5以下可定位

* 外觀比重0.2以上

電源綠色燈亮(通電，未檢測時)

電源紅色燈亮(通電，檢測時)

電源橙色燈亮(通電，回復延遲)

24V DC (18~30V DC)

20mA 以下(20V DC)

NPN開放式集電極輸出，粉體檢測

100mA Max (殘留電壓1V 以下)

500kPa Max.

10~55Hz 回復振幅1.5mm

-10~+60°C

5~95% RH

防漏構造(IP55)

振動板: SUS316 導線入口: PVC

機身: SUS304 導線: 軟質PVC

清潔凸緣安裝

ISO 1¹/₂ S 相當

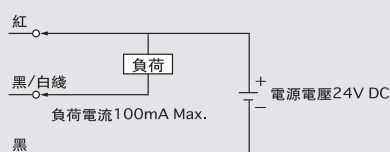
0.2mm平方, 3 芯, 直徑 ϕ 3mm 長度2m

約300g

■ 聯機方法

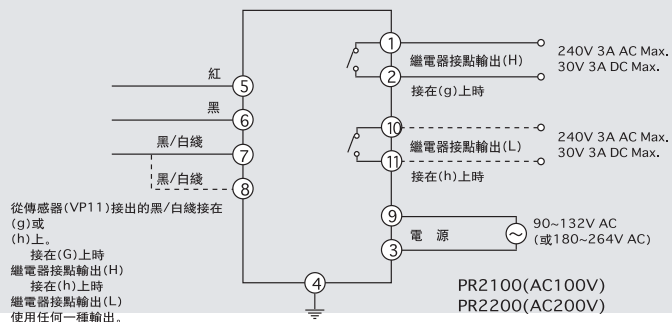
● 電源電壓為24V DC時

輸出電纜連接圖



● 電源電壓100/200V AC時

(使用動力繼電器組件時)



粉體點式