

# SQ型

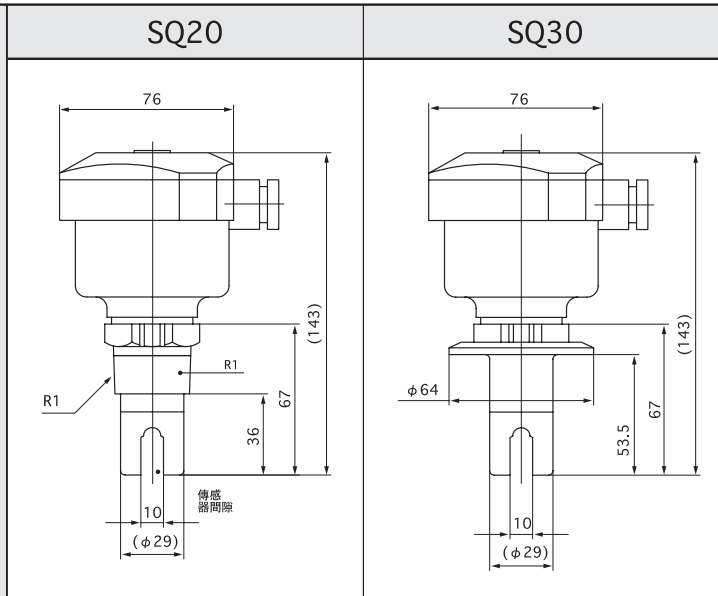
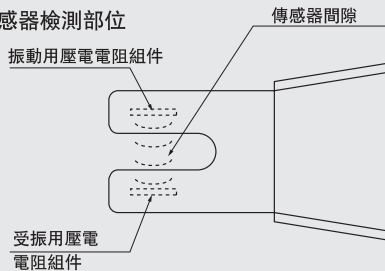
利用高壓，適合于小空間安裝

## 接觸式超聲波液位計

### 工作原理

設備檢出部位的縫隙兩側內部裝有發出震動和接收震動的2個壓電組件，從發出震動處的壓電組件發出的震動在幾U秒內讓超聲波脈衝震動起來。設備縫隙在空氣中時，超聲波脈衝不會傳到接收震動側的壓電組件，當縫隙介于液體間是，超聲波脈衝傳到接收震動側。根據此變化，能够檢查出液體的有無。

### 傳感器檢測部位



		標 准 型	衛 生 食 品 級
名 稱		標 准 型	衛 生 食 品 級
用 途		適合于小空間的安裝	適合于食品的連接裝置
工 作 特 性	測 定 對 象	液 體	
	工 作 指 示	ON時: LED燈亮/OFF時: LED關閉/故障時: LED關閉	
	延 時	從非接觸液體到接觸液體: 約0.1秒/從接觸液體到非接觸液體: 約1.0秒	
	工 作 切 換 開 關	接觸液體 (WET) 是ON-非接觸液體 (DRY) 時ON	
	遲 滯 現 象	1mm (測定液體的情況下)	
電 器 特 性	電 源	2綫式時: 22~264V DC, AC (50/60Hz), 3綫式時: 24V DC	
	配 置 電 綫	2綫式 (介于負載間, 與電源相連), 3綫式 (PLC負載時)	
	消 耗 電 流	4.5mA OFF時	
	開 關 容 量	7.5~500mA連續	
	耐 靜 電	5A/0.04秒	
機 械 特 性	殘 留 電 壓	2.5V (負荷電流500mA)/4.5V (負荷電流50mA) 6.5V (負荷電流20mA)	
	絕 緣 電 阻	250V DC 20MΩ以上 接地端子和各端子間	
	環 境 溫 度	-40 ~ +50 °C	
	使 用 溫 度	-40~+125 °C (接液體部)	
	使 用 壓 力	7MPa (接液部達到50°C) / 5MPa (接液部達到125°C)	1 MPa
其 它	耐 震 動	25 ~ 100 Hz 4.0 G	
	結 構	IP67, 外殼為330° 能够回轉	
	材 質	接液部: SUS316/外殼: 玻璃纖維強化尼龍	
	安 裝 方 法	R1	※1 2S管
	電 綫 口	M16 × 1.5 螺紋, 附屬品: 密封套, 墊圈, 薄板 (內徑φ6, φ10)	
重 量	約0.5kg		
L 尺 寸	36mm (固定)	50 mm	

※1, 安裝2S管以外時, 請至本公司營業窗口聯絡。

※2, L尺寸以1000mm的質量表示

### ★產品型號&編碼表

SQ40 □ 形		L 尺寸	
1	76 mm		
2	150 mm		
3	300 mm		
4	500 mm		
5	1000 mm		
9	其它(特殊)		

注) . L尺寸表示螺紋安裝部位下限開始的數值。

★ SQ40	★ SQ50	☆ SQ610系統
		<p>●傳感器外觀尺寸 (型號: SQ610-20)</p> <p>●本質安全防爆齊納式防爆柵 (型號: Z787)</p>
加長型	滑動型	安全防爆型 (EXIA II CT5)
適合于檢查下限	適合于檢出點變更時	適合于防爆區域使用
液體		
ON時: LED燈亮/OFF時: LED關閉/故障時: LED關閉		
從非接觸液體到接觸液體: 約0.1秒/從接觸液體到非接觸液體: 約1.0秒		
接觸液體 (WET) 是ON-非接觸液體 (DRY) 時ON		
1mm (測定液體的情況下)		
2綫式時: 22~264V DC, AC (50/60Hz), 3綫式時: 24V DC 24V DC		24 V DC
22綫式 (介于負載間, 與電源相連), 3綫式 (PLC負載時)		2綫式3綫式
4.5mA OFF時		8mA OFF時、16mA ON時
7.5~500mA連續		開放式集成電路30mA Max (安全保持器使時: 10mA Max)
5A/0.04秒		—————
2.5V (負荷電流500mA)/4.5V (負荷電流50mA) 6.5V (負荷電流20mA)		—————
250V DC 20MΩ以上 接地端子和各端子間		250V DC 20MΩ以上 接觸液體部分和各端子間
-40~+50℃	-10~+50℃	40℃ Max.
-40~+125℃ (接觸部)	-10~+125℃ (接觸部)	150℃ Max (接觸部耐熱溫度)
7MPa (接觸部達到50℃) / 5MPa (接觸部達到125℃)	100 kPa	5.6MPa (S1610-20型)
25 ~ 100 Hz 4.0 G		
IP67, 外殼為330° 能够回轉		
接觸部: SUS316/外殼: 玻璃纖維強化尼龍		
R1 包含螺紋	R1 1/2 包含螺紋	R1 包含螺紋 (S1610-20型)
M16 × 1.5螺絲, 附屬品: 密封套, 墊圈, 薄板 (內徑φ6、φ10)		
※2 約1.8kg	※2 約2.3kg	約0.5kg (S1610-20型)
1800 mm Max.		36mm (固定) (SQ610-20夕型)

☆系統編碼表

