

波登管压力表

精密制造型 精度 0.1 • 型号 342.11

机械压力表

应用

用于高精度的精密测量
用于测量腐蚀性的，不粘滞的和结晶的气体 and 液体介质的压力

制造方式

按 (EN 837-1)
配有运输箱和工厂检验证书

表圆直径

250 mm

精度等级(EN 837-1/6)

0.1

压力范围(EN 837-1/5)

0 ... 1.0 至 0 ... 1600 bar

可提供其它压力范围以及真空标度

调校介质

≤ 25 bar: 气体

> 25 bar: 油

工作压力及使用范围

静压: 满量程

动压: 0.9 x 满量程

容许使用温度

环境温度: -20 ... + 60 °C

介质温度: 最高+100 °C

温度性能

当测量系统温度非+20 °C时有一点误差

最大显示误差±0.1%/10 K (针对表盘上刻度)

防护等级

IP 54 (EN 60 529 / IEC 529)

标准制造方式

压力接口

CrNi-不锈钢1.4571, 径向 (EN 837-1 / 7.3)

G ½ B, SW22

测量系统敏感元件

镍铁合金(Ni-Span C)

< 100 bar: C-型弹簧

≥ 100 bar: 螺旋式弹簧

传动机芯

铜合金, 锌白铜活动零件



型号 342.11

表盘

白色铝, 黑色表面刻度字, 刻度盘330°, 并带有镜面底面, 可转动± 15°来调整零点

指针

刀形指针, 铝, 黑色

外壳

法兰环外壳, 铝, 表面经过特殊处理, 黑银色

表玻璃

有机玻璃, 为防止反光作用进行了绿色处理

镶嵌环

法兰环, 铝, 表面经过特殊处理, 黑银色

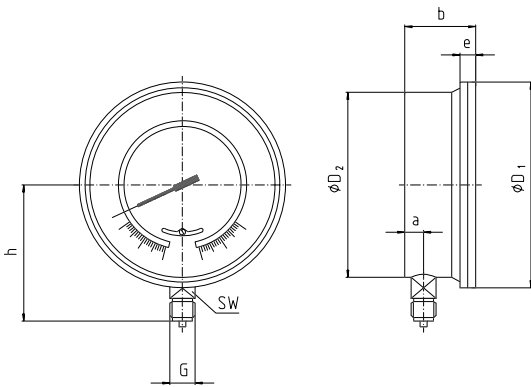
优化选择特殊型

- 其它的过程连接接口
- 在压力范围≥4 bar时, 采用油的调校介质
- 后带边
- 适合安装在操作台上 (借助于支架)
- 适于3种调校的用户手册
- 低压从0 ... 6 mbar开始, 采用膜盒式压力表 (型号612.11, 参见样本PM 06.04)

几何尺寸

标准制造方式

压力接口径向，底部 (LM)



1034 650

| 型号 | 几何尺寸 [mm] | | | | | | | | | 重量 [kg] |
|--------|-----------|----|---|----------------|----------------|------|-------|-------|----|---------|
| | a | b | D | D ₁ | D ₂ | e | G | h ± 1 | SW | |
| 342.11 | 22 | 78 | - | 277 | 250 | 16.5 | G ½ B | 165 | 22 | 6.00 |

压力接头按EN 837-1/7.3标准

订货说明

型号 / 压力范围 / 压力接口 / 压力接口位置 / 调校介质 (气体或油) / 优化选择特殊型

上述仪器仪表的设计、尺寸大小及材质均适合当今技术状况。



北京中科泰德科技有限公司
 北京市海淀区复兴路乙24号豪轩商务会馆508
 电话：010-66700899 , 010-68163448
<http://www.zxaf.com>