

波登管压力表

型号213.40，充液防震，黄铜压铸表壳

WIKA 样本 PM 02.06



应用

- 适用于耐震程度要求较高的工艺流程中
- 用于测量不粘滞，不结晶，不腐蚀铜合金的气体和液体的介质
- 矿山
- 液压系统
- 船舶制造

功能特性

- 抗震动抗冲击
- 特别坚固的制造结构
- 有德国劳氏许可证书
- 压力范围0...1000bar

描述

制造方式
EN 837-1

表圆直径
63,100mm

精度等级
表圆直径63mm: 1.6
表圆直径100mm: 1.0

压力范围
0...0.6至0...1000bar
可提供其它等值压力范围以及真空标度

工作压力
表圆直径63mm: 静压: 3/4×满量程
动压: 2/3×满量程
瞬压: 满量程



波登管压力表 型号 213.40,
径向接口

表圆直径100mm: 静压: 满量程
动压: 0.9×满量程
瞬压: 1.3×满量程

容许使用温度
环境温度: -20...+60°C
介质温度: 最高+60°C

温度性能
当测量系统温度非+20°C时有一点误差:
针对表盘上的刻度值最大±0.4% / 10K

防护等级
IP 65 (EN 60 529/IEC 529)

压力接口尺寸
材质: 铜合金, 外螺纹径向或轴向
表圆直径63mm: G1/4B, SW14
表圆直径100mm: G1/2B, SW22

测量系统敏感元件

表圆直径63mm:

<60bar: 铜合金, C型弹簧管, 锡焊

≥ 60bar: 铜合金, 螺旋型弹簧管, 锡焊

表圆直径100mm:

<100bar: 铜合金, C型弹簧管, 锡焊

≥ 100bar: CrNi-不锈钢1.4571, 螺旋型弹簧管, 硬钎焊

传动机芯

铜合金

表盘

表圆直径63mm: 塑料ABS, 白色的, 带有指针阻止柱

表圆直径100mm: 铝, 白色

表盘刻度, 字都是黑色

指针

铝, 黑色

表玻璃

透明有机玻璃

表外壳

黄铜整体冲压, 壳体上面(12点的位置)带有卸压孔

当压力范围 ≤ 0...16bar时可以通过泄压阀来平衡表内部压力

玻璃镶嵌环

卷边环, CrNi-不锈钢, 磨光的

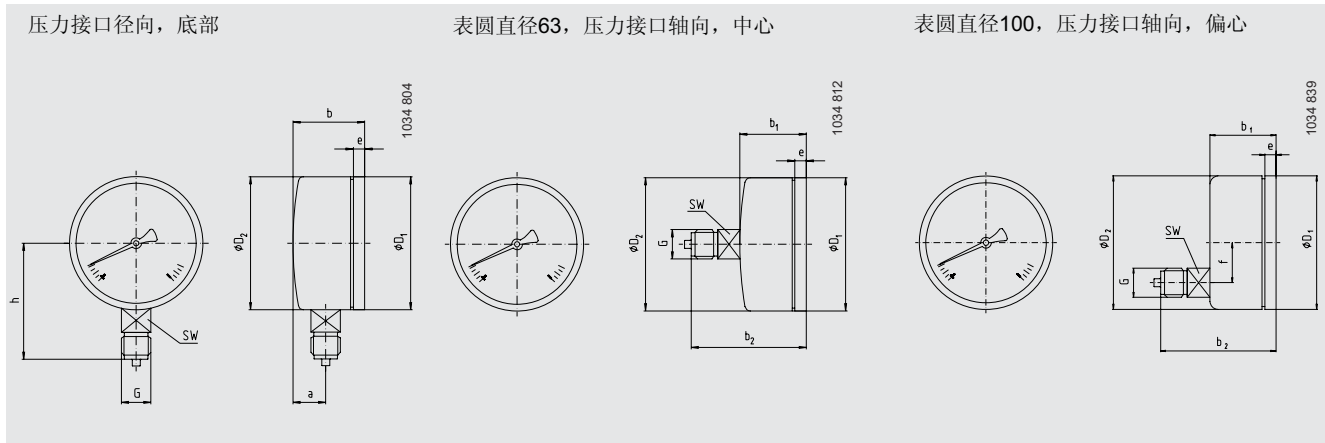
填充液体

甘油 99.7%

优化选择特殊型

- 其他的过程连接
- 表内部压力平衡(压力平衡膜)
- 利用特殊的锡焊材料可以使测量介质温度最高100°C
- 前带边或后带边
- 带支架的三棱前带边

几何尺寸 mm



| 表圆直径 | 几何尺寸mm | | | | | | | | | | 重量kg | |
|------|--------|------|----------------|----------------|----------------|----------------|------|----|-------|------|------|------|
| | a | b | b ₁ | b ₂ | D ₁ | D ₂ | e | f | G | H ±1 | | SW |
| 63 | 12 | 36 | 36 | 56 | 62 | 62 | 10.5 | - | G1/4B | 54 | 14 | 0.30 |
| 100 | 13.5 | 53.5 | 53.5 | 86 | 99 | 99 | 11.5 | 30 | G1/2B | 87 | 22 | 1.10 |

压力接口尺寸按EN 837-1/7.3

订货说明

型号 / 表圆直径 / 压力范围 / 压力接口尺寸 / 压力接口位置 / 优化选择特殊型

上述仪器仪表的设计、尺寸大小及材质均适合当今技术状况。



北京中科泰德科技有限公司
 北京市海淀区复兴路乙24号豪轩商务会馆508
 电话: 010-66700899, 010-68163448
<http://www.zxaf.com>