

# 波登管压力表

## 型号 111.10, 底部径向连接

### 标准型

WIKA 样本 PM 01.01

#### 应用

- 用于测量不粘滞，不结晶，不腐蚀铜合金的气体和液体的介质
- 气动系统
- 制热和制冷技术
- 医药行业

#### 功能特性

- 可靠的和经济的
- 制造结构按EN 837-1
- 表圆直径40,50,63,80,100和160
- 压力范围至0...400bar

#### 描述

制造方式  
EN 837-1

表圆直径  
40,50,63,80,100和160mm

测量精度  
2.5

压力范围  
0...0.6至0...400bar (表圆直径为160mm时, 最大40bar)  
可提供其他等值压力范围以及真空标度。

有效工作压力  
静压:  $3/4 \times$  满量程  
动压:  $2/3 \times$  满量程  
瞬压: 满量程

容许使用温度  
环境温度:  $-40...+60^{\circ}\text{C}$   
介质温度: 最高 $+60^{\circ}\text{C}$

温度性能  
当测量系统温度非 $+20^{\circ}\text{C}$ 时有一点点误差  
温度升高时约为 $+0.4\% / 10\text{K}$   
温度降低时约为 $-0.4\% / 10\text{K}$   
(针对表盘上的刻度值)



波登管压力表 型号 111.10

压力连接接口尺寸  
铜合金, 径向外螺纹  
表圆直径40: G1/8B, SW14  
表圆直径50, 63: G1/4B, SW14  
表圆直径80, 100, 160: G1/2B, SW22

测量系统  
铜合金,  
 $\leq 60\text{bar}$ : C型  
 $> 60\text{bar}$ : 螺旋型

传动机芯  
铜合金

表盘  
表圆直径40,50,63: 白色塑料的, 带有指针阻止柱  
表圆直径80,100,160: 白色铝的, 带有指针阻止柱  
表盘刻度, 字都是黑色, 当压力范围0...0.6至0...60bar  
时带有红色标记指针

指针  
黑色塑料的  
表圆直径160: 铝, 黑色

## 外壳

塑料，黑色的；  
表圆直径160：不锈钢，黑色的

## 表玻璃

透明塑料的，卡装在外壳里，  
表圆直径160：平面仪表玻璃

## 三棱镶嵌环

没有  
表圆直径160：不锈钢，黑色的

## 优化选择特殊型

- 精度等级1.6
- 其他压力接口
- 表外壳不锈钢，黑色的，当表圆直径40,50和63时带有卸压孔
- 三孔面板安装法兰（除表圆直径40和50以外）

## 特殊结构

### 用于封闭的制热系统中

表圆直径63,80  
带有红色的标记指针和可调解的绿色区域，  
压力范围0...4bar，红色的标记在2.5或3bar

### 用于家庭中央制热系统

表圆直径80, 100和160  
压力范围0...0.6或0...1bar，带有延迟刻度间距  
和红色的标记指针

## 制冷压力表

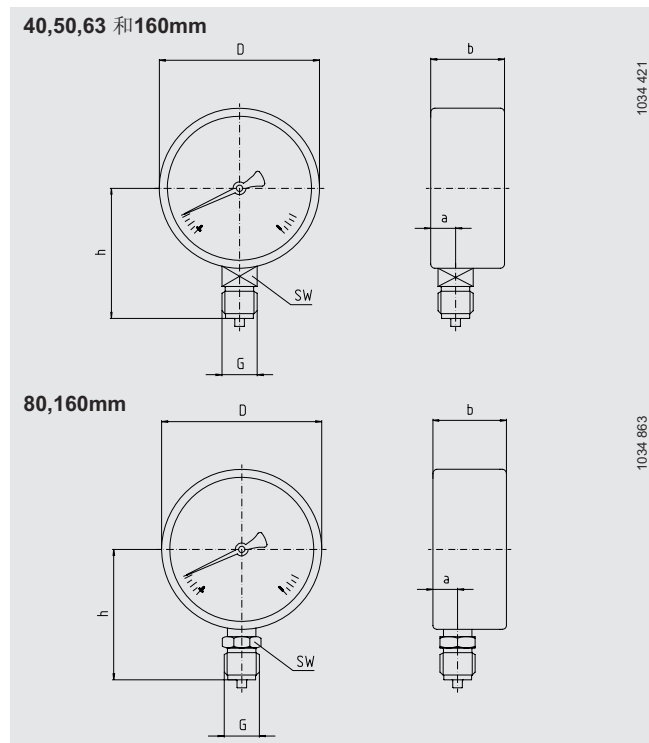
表圆直径63,80  
带有对于制冷剂相对应的温度刻度°C，制冷剂：R 12,  
R 22,R 502,R 404 a 或 R 134 a

## 用于水位显示和中央供暖系统

表圆直径80, 100和160  
压力范围0...0.6或0...40bar，带有第二个刻度mWS

## 几何尺寸

### 标准制造方式



表圆直径	几何尺寸		D	G	h±1	SW	重量
	a	b±0.5					
40	9.5	26	39	G1/8B	36	14	0.08
50	9.5	27.5	49	G1/4B	45	14	0.10
63	9.5	27.5	62	G1/4B	53.5	14	0.13
80	11.5	30	79	G1/2B	72	22	0.18
100	11.5	30	99	G1/2B	83.5	22	0.21
160	15.5	41.5	160	G1/2B	115.5	22	0.85

压力连接接口尺寸EN 837-1/7.3

## 订货说明

型号 / 表圆直径 / 压力范围 / 压力连接接口尺寸 / 优化选择特殊型

上述仪器仪表的设计，尺寸大小及材质均适合当今技术状况。



北京中科泰德科技有限公司  
北京市海淀区复兴路乙24号豪轩商务会馆508  
电话：010-66700899 , 010-68163448  
<http://www.zxaf.com>