

差压表

型号732.51，化学工业型，膜片 金属测量腔

WIKA 样本 PM 07.05

应用

- 用于测量气体及液体腐蚀性很强的介质以及周围环境腐蚀性也很强的场所
- 泵监控和控制
- 过滤器监控
- 密闭的容器物料量测量

功能特性

- 差压测量范围0...16mbar
- 高的工作压力（静压）至40bar
- 高的过压保护至40bar
- 与电接点和远传输送兼容的



差压表 型号 732.51

描述

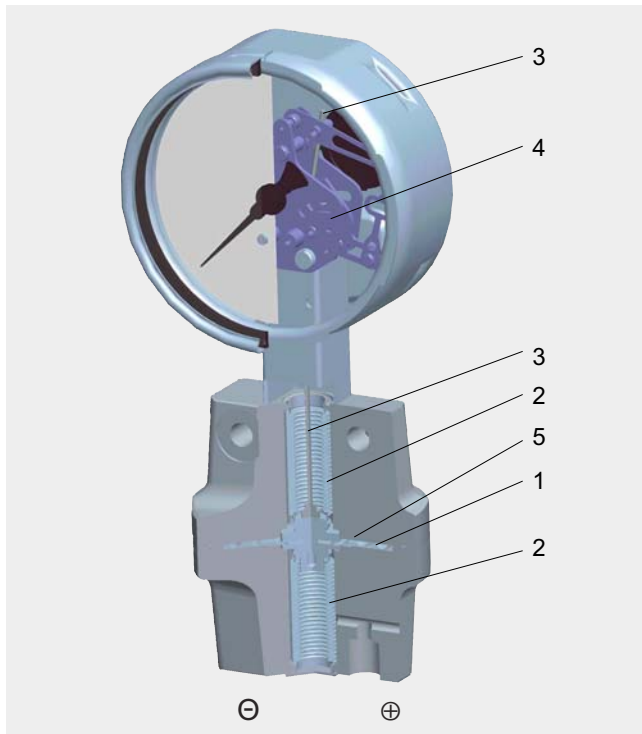
此差压表的特殊之处在于它有高强耐腐蚀性的CrNi-不锈钢结构和全不锈钢的测量腔密封和与此相关连的长寿命的密封性（无弹性密封）。

高强的抗超载能力是通过整个膜片全都可以贴在金属床面上的方法来实现的。

优质的CrNi-不锈钢材料和坚固的制造结构正适合于化学工业和化学工程的过程控制且针对液体和气体的介质，也适用于在有腐蚀性的环境中应用。

压力范围从0...16mbar至0...25bar确保各种压力范围使用的要求。

工作原理图



按标记
⊕ 高压 ⊖ 低压

构造和工作原理

- 测量腔高压和低压是通过膜片(1)分隔的
- 波纹管(2)把压力腔与大气隔离
- 测量介质腔的高压和低压的压差作用于测量敏感元件使其轴向运动(测量位移)
- 测量位移通过连杆(3)传递到传动机芯(4)
- 传动机芯将测量位移转换成指针转动
- 抗过载性能是通过金属床面(5)来实现的

技术参数

制造结构

压力接口径向, 底部,
高强抗腐蚀性的全金属结构,
测量腔安全密封, 压力接口的位置
也可以根据安装的要求来确定,
DT-GM 86 08 176

表圆直径

100,160mm

精度等级

1.6

压力范围

0... 16mbar至0...25bar: 刻度长大约180°
可提供其它等值压力范围以及真空标度

工作压力及使用范围

静压: 满量程
动压: 0.9 x 满量程

过压保护

参看第3页表格

最大静压

参看第3页表格

容许使用温度

环境温度: -20 ... +60 °C
介质温度: 最高 +100 °C

温度性能

当测量系统温度非+20 °C时有一点误差
最大显示误差±0.5%/10 K针对表盘上刻度

防护等级

IP 54 (EN 60 529 / IEC 529)

标准型制造结构

带压力接口的测量腔（与测量介质接触）
CrNi-不锈钢1.4571，2×G ¼ 内螺纹，径向
(EN 837-1/7.3)

测量系统敏感元件（与测量介质接触）
≤ 0.25bar: CrNi-不锈钢1.4571
> 0.25bar: NiCrCo-合金(Duratherm)

波纹管（与测量介质接触）
CrNi-不锈钢1.4571

测量介质腔卸压（与测量介质接触）
CrNi-不锈钢1.4571，当压力范围≤ 0.25bar时
(当压力范围≥ 0.4bar时，优化选型!)

传动机芯
CrNi-不锈钢

表盘
铝，白色，黑色表盘刻度字

指针
可调指针，铝，黑色

壳体
CrNi-不锈钢，带有卸压孔

表玻璃
多层安全表玻璃

镶嵌环
卡口环，CrNi-不锈钢

最大静压/过压性能

压力范围	最大工作压力 bar (静压)		过压保护 单向或双向最大 bar	
	标准	特殊	标准	特殊
0...16 至 0...40 mbar	2.5	6 ¹⁾	2.5	-
0...60 至 0...250 mbar	6	10	2.5	6
0...400 mbar	25	40	4	40
0...0.6 bar	25	40	6	40
0...1 bar	25	40	10	40
0...1.6 bar	25	40	16	40
0...2.5 至 0...25 bar	25	40	25	40

1) 精度等级2.5

安装

按标记的符号 ⊕ 和 ⊖ 安装，
⊕ 高压
⊖ 低压

固定方式:

- 刚性的管道式
- 测量法兰安装孔或
- 前带边(优化选型)或
- 在墙壁或管道上安装(优化选型)

优化选择特殊型

- 充液(型号733.51)
- 坚固的前部制造结构(型号73X.31)
- 更高的最大静压及更高的过压保护(参看表格)
- 高于1.6的精度等级
- 当压力范围≥ 0.4bar时，测量腔卸压(与测量介质接触)
- 零点调节装置
- 连接接口位置侧面(右侧，左侧，前面或背面)
- 其他的压力连接接口，通过内螺纹或外螺纹
- 差压和工作压力同时显示
- 测量介质温度>100℃
- 在墙壁或管道上安装
- 前带边
- 压力平衡阀(参看样本AC 09.11)
- 电接点开关(参看样本AC 08.01)
- 变送器(参看样本AE 08.02)

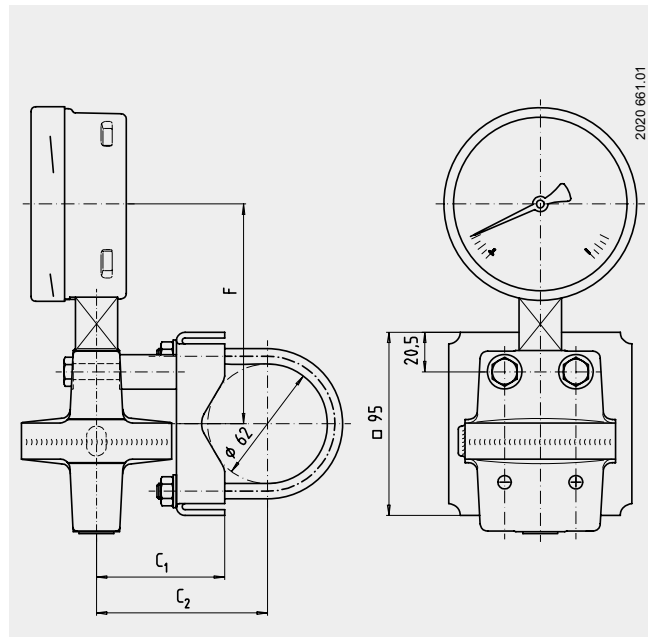
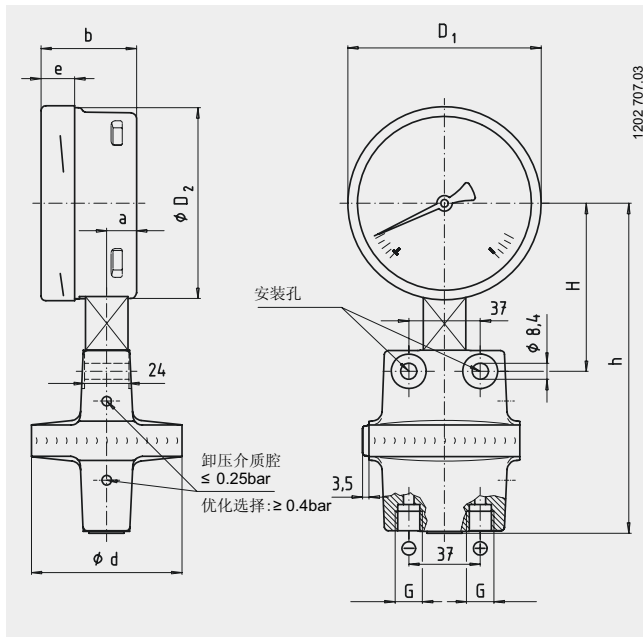
几何尺寸 mm

标准结构

接口 $2 \times G\frac{1}{4}$ 内螺纹, 径向

优化选择

在墙壁或管道上安装



表圆直径	压力范围	几何尺寸 mm											重量 kg	
		a	b	D ₁	D ₂	d	e	G	h±1	H	F	C ₁		C ₂
100	≤ 0.25 bar	15.5	49.5	101	99	140	17.5	G ¼	171	90	114	96	118	2.70
100	> 0.25 bar	15.5	49.5	101	99	78	17.5	G ¼	171	87	114	66	88	1.90
160	≤ 0.25 bar	15.5	49.5	161	159	140	17.5	G ¼	201	120	114	96	118	3.40
160	> 0.25 bar	15.5	49.5	161	159	78	17.5	G ¼	201	117	114	66	88	2.40

压力接口按EN 837-1/7.3标准

订货说明

型号 / 表圆直径 / 压力范围 / 刻度盘(压力平均分布或平方根分布) / 最大静压...bar / 压力接口尺寸 / 压力接口位置 / 优化选择特殊型

上述仪器仪表的设计、尺寸大小及材质均适合当今技术状况。



WIKA Alexander Wiegand GmbH & Co. KG
 德国威卡AW有限两合公司上海代表处
 威卡国际贸易(上海)有限公司
 地址: 上海西藏中路18号港陆广场1405B-07室
 Tel: 021-53853622, 53853623,
 53852572, 53852573
 Fax: 021-53852575
 E-Mail: wikash@online.sh.cn
 http://www.wika.com.cn