

差压表

带有波登管, 平行接口 • 型号 711.12

机械压力表

应用

测量差压或两个不同的相对压力。
用于测量不粘滞的且不结晶气体和液体的介质

制造结构

两个互不相关的测量系统, 平行垂直的压力接口

表圆直径

100 和 160 mm

精度等级 (EN 837-1 /6)

1.6

压力范围 (EN 837-1 /5)

0 ... 0.6 至 0 ... 1000 bar

客户要求的压力显示范围选择总的最大相对压力值。
带有循环泵工作的制暖设备的最大相对压力值一般情况下等于液体压力加上泵的压力。

为了读数方便, 规定差压值不能低于1/6满量程。

订货时请说明以下压力:

a)最大总的静压 b)差压

工作压力及使用范围

静压: 满量程
动压: 0.9 x 满量程
瞬压: 1.3 x 满量程

容许使用温度

环境温度: -20 ... +60 °C
介质温度: 最高 +60 °C (锡焊)
 最高 +100 °C (硬焊)

温度性能

当测量系统温度非+20 °C时有一点误差
最大显示误差±0.4%/10 K针对表盘上刻度

防护等级

IP 33 (EN 60 529 / IEC 529)

标准型制造方式

压力接口

铜合金, 2×外螺纹, G ½ B,
SW 22(EN 837-1 /7.3),
正向接口在后面, 负向接口在前面
(带有⊕和⊖标志)

测量系统敏感元件

< 100 bar: 铜合金, C型弹簧, 锡焊
≥ 100 bar: CrNi-不锈钢1.4571
 螺旋式弹簧



传动机芯

铜合金, 锌白铜活动零件

表盘

铝, 白色, 黑色表盘刻度字

指针

1 正常指针: 铝, 黑色
1 刻度指针: 铝, 白色
带有± 50%的显示范围作为正向
和负向差压显示

壳体

钢, 黑色

表玻璃

工业用平面仪表玻璃

镶嵌环

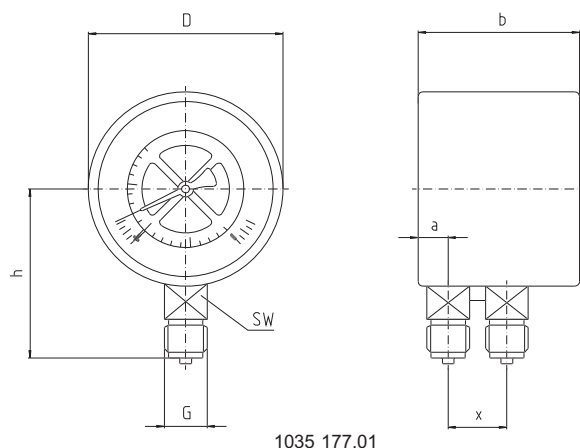
插装式环, 钢, 黑色

优化选择特殊型

- 其它的过程连接
- 壳体和镶嵌环CrNi-不锈钢
- 双刻度结构 (双压力表)
- 测量系统CrNi-不锈钢1.4571 (型号731.12)
- 表圆直径100 mm: 充液 (型号713.12)
- 表圆直径100 mm: 测量系统, 壳体, 镶嵌环CrNi-不锈钢和充液 (型号733.02)
- 减法式传动机芯 (一指针针对差压显示), 压力接口反装:
⊕ - 接前面, ⊖ - 接后面, 铜合金或CrNi-不锈钢
- 介质温度最高+ 200 °C (只适用于当测量系统CrNi-不锈钢且不充液情况)
- 固定前带边或后带边
- 电接点 (样本AE 08.01), 减法式传动机芯

几何尺寸

标准制造方式



1035 177.01

表圆直径	几何尺寸 [mm]							重量 [kg]
	a	b	D	G	$h \pm 1$	X	SW	
100	15.5	82	100	G ½ B	87	32	22	1.00
160	15.5	86.5	160	G ½ B	118	32	22	1.60

压力接口按EN 837-1/7.3标准

订货说明

型号 / 表圆直径 / 压力范围 / 差压或双刻度 / 压力接口尺寸 / 最大静压或最大相对压力 / 差压值 / 优化选择特殊型

上述仪器仪表的设计、尺寸大小及材质均适合当今技术状况。



北京中科泰德科技有限公司
 北京市海淀区复兴路乙24号豪轩商务会馆508
 电话：010-66700899，010-68163448
<http://www.zxaf.com>