

差压表

带有磁铁活塞 • 型号 700.01
带有磁铁活塞和隔离膜 • 型号 700.02

机械压力表

- 差压压力测量范围
型号 700.01: 0 ... 400 mbar 至 0 ... 10 bar
型号 700.02: 0 ... 160 mbar 至 0 ... 2.5 bar
- 坚固的, 紧凑的系统壳体, 材料: CrNi-不锈钢
- 高的工作压力 (静压), 可选择 100, 250 或 400 bar (型号 700.02 至 100 bar)
- 过压保护单向, 双向或交替的至最大工作压力 (特殊情况 型号 700.02: 参看第2页表格)
- 系统和显示表壳可以现场更换
- 干簧接点可在现场调节和设定
- 固定前带边 (只适合型号 700.01) 可现场调节
- 简便易安装无需附加元件
- 良好的性价比



型号 700.01

描述

型号 700.01 差压表优选使用在气体调节和空气调节其工作压力也很高的差压监测。

型号 700.02 仪表带有隔离膜片的结构是针对液体的测量介质和针对水处理和供水的使用。

此活塞差压测量仪表的最大优点是紧凑的, 标准化的组件构造。所以实现了现场的系统 and 显示壳体, 还有干簧接点的可更换性和现场调节。型号 700.01 仪表可配备固定前带边。



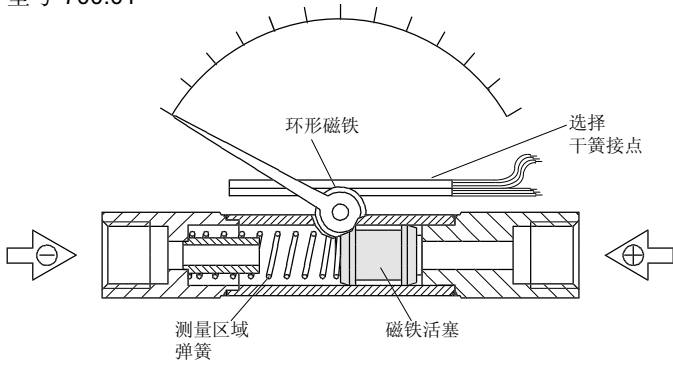
型号 700.02 带有隔离膜片

尽管有高的单向, 双向和交替的最大工作压力过压保护, 型号 700.01 的仪表标准制造结构的重量只有 220 g, 型号 700.02 的仪表的重量只有 500 g。所以达到了经济、实惠的测量应用目的。

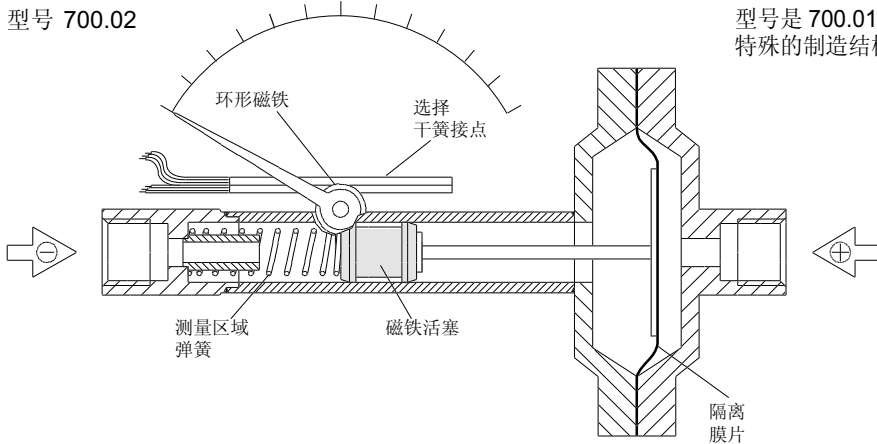
主要应用场合

- 过滤设备
- 泵的监控
- 制冷循环系统
- 输送管道系统

工作原理图
型号 700.01



型号 700.02



安装和工作原理

在测量介质腔 ⊕ 和 ⊖ 内存在压力 P_1 和 P_2 ，分别作用在磁铁活塞上。(型号 700.02 仪表作用在磁铁活塞和隔离膜片上)

压力表使活塞轴向运动 (测量位移)，此位移传递到测量区域弹簧使其产生变形。

一个与仪表指针相连的环形磁铁跟随活塞内部的磁铁移动，每个活塞位移相对应一个指针定义位置。

这种设计结构实现了全机械的系统和显示的隔离，并且阻止了一些漏损。

型号是 700.01 的仪表从 ⊕ 测量腔向 ⊖ 测量腔的体积流量由于特殊的制造结构在调控应用中没有受到干扰。

当测量介质带有悬浮物或液体测量介质时，制造结构带有隔离膜片，如：型号 700.02 (无测量腔从 ⊕ 到 ⊖ 的体积流量)。

安装 按标记符号 ⊕ 和 ⊖，
⊕ - 高压，⊖ - 低压
固定通过：
- 刚性测量管道或
- 固定前带边 (优化选型) 或
- 测量仪表墙壁安装支架 (优化选型)

技术数据	型号 700.01	型号 700.02
表圆直径	80 mm	
精度等级	± 3 % 满量程，针对差压增加的方向	± 5 % 满量程，针对差压增加的方向
压力范围	0 ... 400 mbar 至 0 ... 10 bar	0 ... 160 mbar 至 0 ... 2.5 bar
最大工作压力 (静压)	可选择 100, 250 或 400 bar	100 bar (压力范围 0 ... 160 mbar 和 0 ... 250 mbar: 50 bar)
抗过压性能	单向，双向和交替的至最大工作压力 (特殊情况 型号 700.02, 压力范围 0 ... 160 mbar 和 0 ... 250 mbar: 过压性能至 50 bar)	
容许使用温度 环境温度 介质温度	0 ... +60 °C 最高 +100 °C	
防护等级	IP 54 (EN 60 529 / IEC 529)	
带有压力接口的测量腔 (与测量介质接触)	CrNi-不锈钢 1.4571, 2 x G ¼ 内螺纹, 右侧和左侧相对应 (EN 837-1 / 7.3)	
测量系统敏感元件 (与测量介质接触)	压力弹簧, CrNi-不锈钢 1.4310	
磁铁活塞 (与测量介质接触)	活塞: CrNi-不锈钢 1.4571 磁铁: 硬的铁氧体	
隔离膜片 (与测量介质接触)	无	NBR
表盘	铝, 白色, 刻度: 外刻度黑色 (bar), 内刻度红色 (psi)	
指针	铝, 黑色	
显示壳体	铝-压力铸造, 黑色	
表玻璃	有机玻璃, 卡装入表壳	

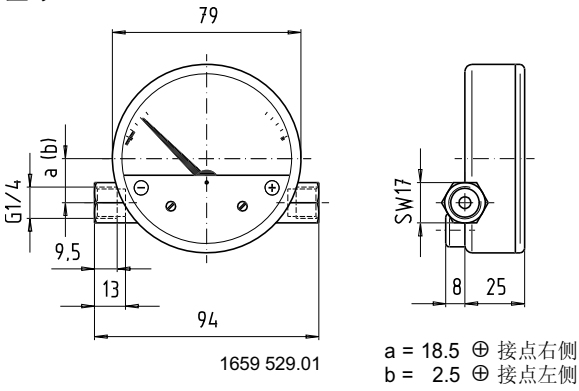
优化选择特殊型

- 通过内螺纹或外螺纹的其他压力接口
- 压力接口位置径向或轴向，⊕ - 接口左侧
- 在 ⊕ - 接口处安装精滤器
- 最大控制指针

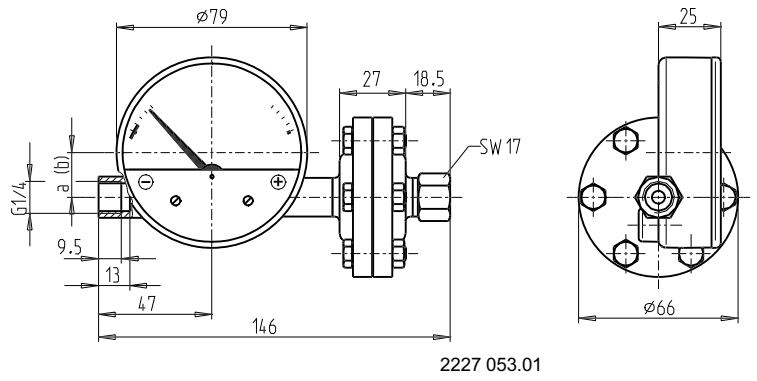
现场可调:

- 干簧接点, 单向或双向调节, 可从外部调节
- 固定前带边 (只适合型号 700.01 仪表)
- 测量仪表墙壁安装支架

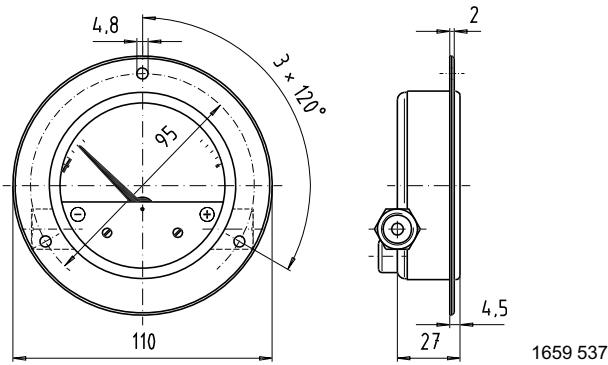
几何尺寸 标准制造结构
型号 700.01



型号 700.02

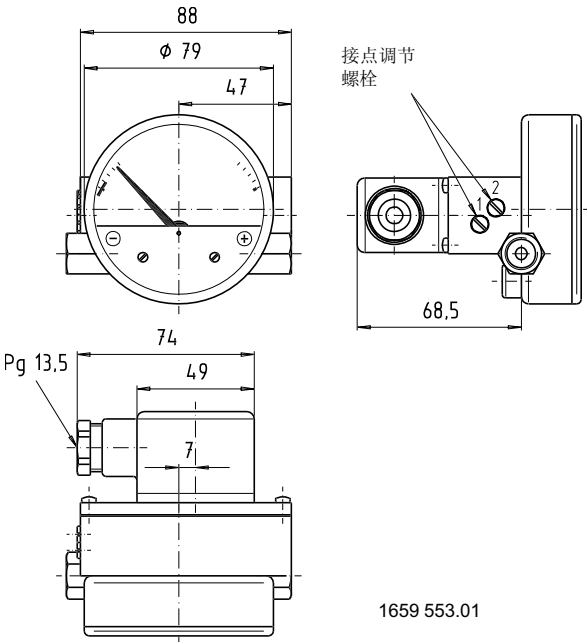


优化选型 固定前带边 (只适合型号 700.01 仪表)

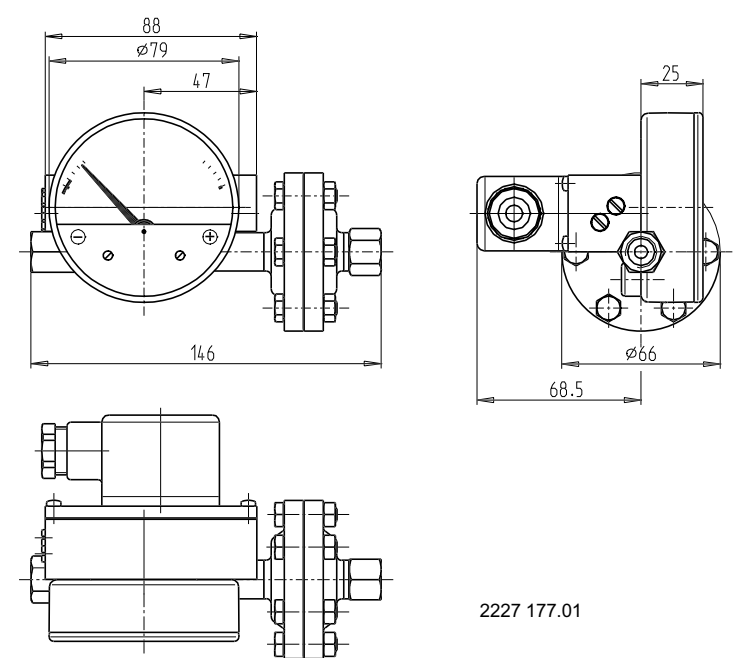


优化选型 干簧接点 (单向和/或双向交替)

型号 700.01



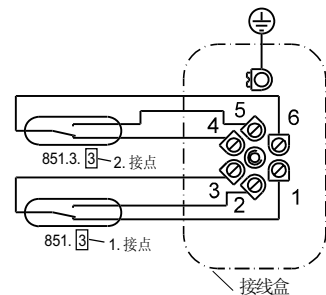
型号 700.02



电气接线盒和技术数据
干簧接点型号 851.3 或 851.33:

特别适合针对微压电路情况下直接实现开关功能。开关点可通过接点调节螺栓在外部从10 ... 100 %满量程范围内调节。

- 最大开关电压: 250 VDC / VAC 30 VDC / VAC
- 最大开关功率: 60 W 3 W
- 最大强电流: 1 A 0.2 A
- 开关反馈电压: 5 % 满量程



1659 561

带有磁铁活塞差压表的订货信息 型号 700.01 / 700.02

选项号	代码	仪表制造结构	
		隔离膜片	
1	1	无 型号 700.01	
	2	有 型号 700.02, 隔离膜片材料 NBR	
		单位	
2	G	双刻度 bar/psi (黑色/红色) 标准型	
	?	其他 请作为附加条件说明!	
		压力范围	
3	AM	0 ... 0.16 bar 第2刻度 psi 红色 只对型号 700.02. 静压 50 bar / 过压 50 bar	
	AN	0 ... 0.25 bar 第2刻度 psi 红色 只对型号 700.02. 静压 50 bar / 过压 50 bar	
	BB	0 ... 0.4 bar 第2刻度 psi 红色	
	BC	0 ... 0.6 bar 第2刻度 psi 红色	
	BD	0 ... 1 bar 第2刻度 psi 红色	
	BE	0 ... 1.6 bar 第2刻度 psi 红色	
	BF	0 ... 2.5 bar 第2刻度 psi 红色	
	BG	0 ... 4 bar 第2刻度 psi 红色 只对型号 700.01	
	BH	0 ... 6 bar 第2刻度 psi 红色 只对型号 700.01	
	BI	0 ... 10 bar 第2刻度 psi 红色 只对型号 700.01	
	??	其他 请作为附加条件说明!	
		过程连接	
4	AA	2 x G 1/4 内螺纹 标准型	
	AH	2 x 1/4 NPT 内螺纹	
	AL	2 x G 1/4 B 通过CrNi-不锈钢接头连接	
	AB	2 x G 1/2 B 通过CrNi-不锈钢接头连接	
	AK	2 x 1/2 NPT 内螺纹 通过CrNi-不锈钢接头连接	
	??	其他 请作为附加条件说明!	
		压力接口位置	
5	K	+ 右侧/ - 左侧 相对平行 标准型	
	T	+ 左侧/ - 右侧 相对平行	
	?	其他 请作为附加条件说明!	
		抗过压性能 / 最大工作压力	
6	H	PN 100 bar 标准型	
	F	PN 250 bar 只适合型号 700.01	
	V	PN 400 bar 只适合型号 700.01	
		精滤器	
7	Z	无 标准型	
	J	在高压端安装	
		固定部件	
8	Z	无 标准型	
	D	前带边, 钢, 黑色 只适合型号 700.01	
	W	墙壁安装支架	
		标记指针 / 拖拉指针	
9	Z	无 标准型	
	K	最大拖拉指针, 红色, 在有机玻璃表玻璃上可调节	
		电接点	
10	Z	无 标准型	
	1	简单的干簧接点 851.3 30V	
	2	简单的干簧接点 851.3 250V	
	3	2个干簧接点 851.3 .3 30V	
	4	2个干簧接点 851.3 .3 250V	
		电气接口	
11	Z	无 标准型	
	P	接线盒 标准型(针对安装的电接点)	
	1	其他 请作为附加条件说明!	
		附加订货说明	
12	有	无	
	1	Z	证书/证明 请书面详细说明!
13	T	Z	附加要求 请书面详细说明!

订货代码 型号 700.01 和 700.02

1	2	3	4	5	6	7	8	9	10	11	12	13
700.0	-D	-	-	-	-	-	-	-	-	-	-	-

附加说明: _____

上述仪表的结构设计、尺寸大小及材质均适合当今技术状况。



北京中科泰德科技有限公司
 北京市海淀区复兴路乙24号豪轩商务会馆508
 电话: 010-66700899 , 010-68163448
<http://www.zxaf.com>