

机械压力表

应用

测量干燥的有腐蚀性的或周围环境也有腐蚀性的气体介质的压力

制造方式

EN 837-3

表圆直径

63, 100和160 mm

精度等级(EN 837-3/6)

1.6

压力范围(EN 837-3/5)

表圆直径63 mm: 0 ... 40 至 0 ... 600 mbar

表圆直径100 mm: 0 ... 16 至 0 ... 600 mbar

表圆直径160 mm: 0 ... 2.5 至 0 ... 600 mbar

可提供其它等值压力范围以及真空标度

工作压力及使用范围

静压: 满量程

动压: 0.9 x 满量程

容许使用温度

环境温度: -20 ... +60 °C

介质温度: 最高+100 °C

温度性能

当测量系统温度非+20 °C时有一点点误差:

最大显示误差±0.6%/10 K, 针对表盘上的刻度值

防护等级

IP 54 (EN 60 529 / IEC 529)

标准型结构

压力接口

CrNi-不锈钢1.4571, 外螺纹 (EN 837-3/7.3)

表圆直径63 mm: G ¼ B, 只有径向, 底部接口, SW 14

表圆直径100, 160 mm: G ½ B, 径向或轴向接口, SW 22

测量系统敏感元件

CrNi-不锈钢1.4571

密封

FPM/FKM

传动机芯

CrNi-不锈钢

零点调整

前面部



表盘

铝, 白色, 黑色表盘刻度字

指针

铝, 黑色

壳体

CrNi-不锈钢

表玻璃

多层安全表玻璃 (当优化选择充液时: 有机玻璃)

镶嵌环

卡口环, CrNi-不锈钢

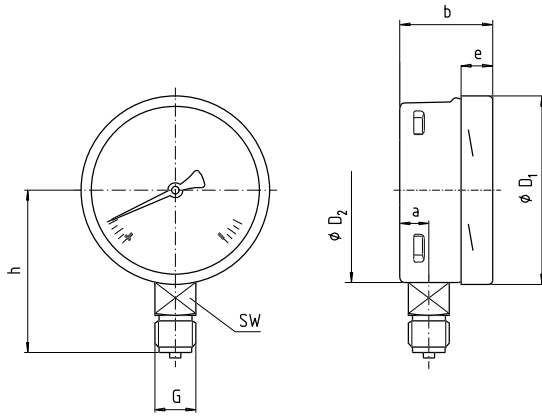
优化选择特殊型

- 其它的过程连接接口
- 更高的精度等级1.0
- 抗过压性或低压保护:
 - 压力范围 ≤ 25mbar: 3×满量程
 - 压力范围 > 25mbar: 10×满量程
- 固定前带边或后带边
- 带有固定支架的三棱前带边
- 表圆直径100和160mm: 压力范围 ≥ 100 mbar 充液 (型号633.50)
- 表圆直径100mm: 压力范围 ≥ 60 mbar 远传输出 (型号89X.34, 样本AE 08.02)

几何尺寸

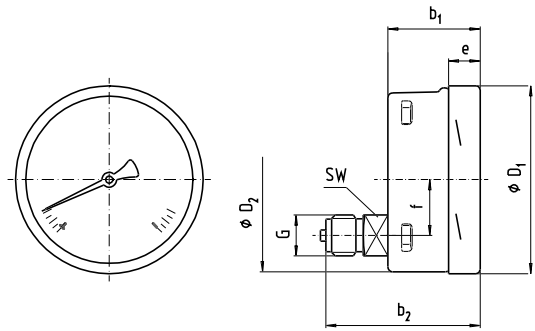
标准制造方式

表圆直径100, 压力接口径向, 底部 (LM)



1520 857.01

表圆直径100, 压力接口轴向, 偏心 (LBM)



1520 865.01

表圆直径	几何尺寸 [mm]											重量 [kg]
	a	b	b ₁	b ₂	D ₁	D ₂	e	f	G	h ± 1	SW	
63	9	42	42	63	64	62	22	1)	G ¼ B	52	14	0.19
100	15.5	49.5	49.5	83	101	99	17.5	30	G ½ B	87	22	0.60
160	15.5	49.5	49.5	83	161	159	17.5	50	G ½ B	118	22	1.10

压力接口按EN 837-3/7.3标准

1) 压力连接接口轴向, 背部, 中心

订货说明

型号 / 表圆直径 / 压力范围 / 压力接口 / 压力接口位置 / 优化选择特殊型

上述仪器仪表的设计、尺寸大小及材质均适合当今技术状况。



北京中科泰德科技有限公司
 北京市海淀区复兴路乙24号豪轩商务会馆508
 电话: 010-66700899, 010-68163448
<http://www.zxaf.com>