

# 膜盒压力表

## 型号611.13, 塑料结构

**swikap**  
By WIKA

WIKA 样本 PM 06.12

### 应用

- 针对干燥的, 无腐蚀性的气体介质
- 医药, 真空, 环保, 制暖技术, 测量物料量和过滤器监测

### 功能特性

- 整体制造结构和防护等级 IP 53
- 塑料壳体
- 特殊压力接口位置请咨询
- 最低的压力范围0...60mbar
- 最高的压力范围0...1000mbar



膜盒压力表 型号 611.13

### 描述

制造结构  
EN 837-3

表圆直径  
50,63mm

精度等级  
2.5

压力范围  
0... 60mbar至0...1000mbar  
可提供其他等值压力范围以及真空标度

#### 工作压力及使用范围

静压: 满量程  
动压: 0.9 x 满量程

#### 容许使用温度

环境温度: -20 ... +60 °C  
介质温度: 最高 +60 °C

#### 温度性能

当测量系统温度非+20 °C时有一点误差  
最大显示误差±0.6%/10 K针对表盘上刻度

#### 防护等级

IP 53 (EN 60 529 / IEC 529)

## 标准型制造方式

### 压力接口

铜合金, 外螺纹, 径向或轴向  
G 1/4 B, SW 14

### 测量系统敏感元件

铜铍合金 (CuBe)

### 密封

NBR

### 传动机芯

铜合金

### 表盘

铝, 白色, 黑色表盘刻度字

### 指针

铝, 黑色

### 壳体

塑料, 黑色

### 表玻璃

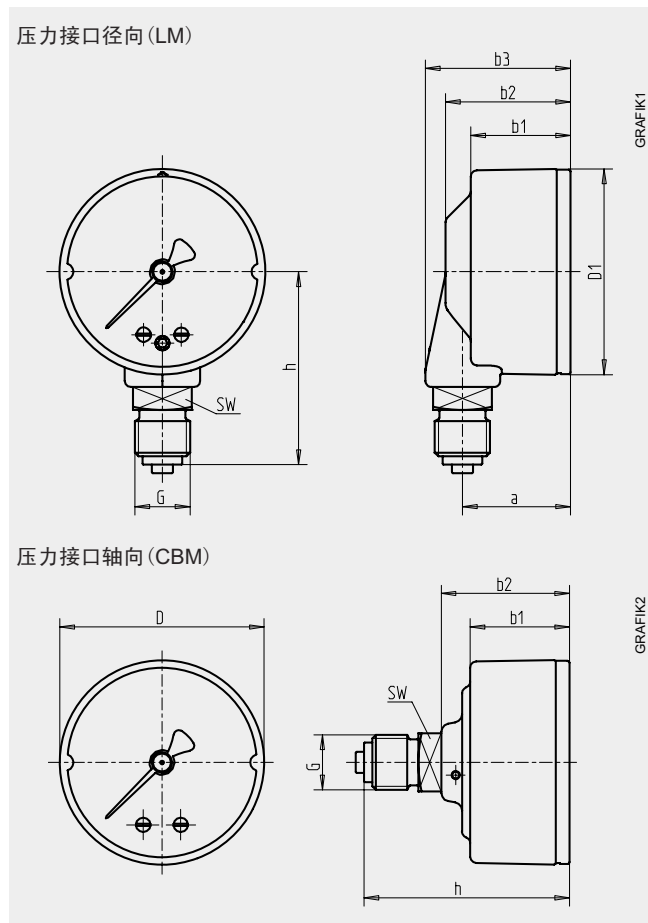
塑料, 透明, 卡装入表壳

## 优化选择特殊型

- 其它的过程连接接口 (1/4" NPT, 1/8" NPT)
- 过压保护或低压保护 (请咨询)
- 精度等级 1.6
- 零点可调节, 面部调节
- 不锈钢壳体, 黑色 (型号611.23)
- 节流阀

## 几何尺寸 mm

### 标准型



表圆直径	接口位置	几何尺寸 mm				D	G	h±1	SW	重量 kg
		a	b <sub>1</sub>	b <sub>2</sub>	b <sub>3</sub>					
50	径向	26	24	30	35	49	G 1/4 B	48	14	0.07
50	轴向	-	24	31	-	49	G 1/4 B	51.5	14	0.07
63	径向	25.5	24	29.5	34.5	62	G 1/4 B	48	14	0.08
63	轴向	-	24	31	-	62	G 1/4 B	51.5	14	0.08

压力接口按EN 837-1/7.3标准

### 订货说明

型号 / 表圆直径 / 压力范围 / 压力接口 / 压力接口位置 / 优化选择特殊型

上述仪器仪表的设计、尺寸大小及材质均适合当今技术状况。



北京中科泰德科技有限公司  
北京市海淀区复兴路乙24号豪轩商务会馆508  
电话: 010-66700899, 010-68163448  
http://www.zxaf.com