

# 膜盒压力表

## 型号611.10, 标准制造结构

WIKA 样本 PM 06.01

### 应用

- 在有保护的环境使用
- 针对气体的, 干燥的和无腐蚀性介质
- 医药, 真空, 环保, 试验室技术, 测量物料量和过滤装置监控

### 功能特性

- 可面部零点调节
- 可提供特殊连接接口位置, 请询问
- 低的压力范围从0...25mbar开始



膜盒压力表 型号 611.10

### 描述

制造结构  
EN 837-3

表圆直径  
50,63mm

精度等级  
1.6

压力范围  
表圆直径50: 0...60mbar至0...600mbar  
表圆直径63: 0...25mbar至0...600mbar  
可提供其他等值压力范围以及真空标度

#### 工作压力及使用范围

静压: 满量程  
动压: 0.9 x 满量程

#### 容许使用温度

环境温度: -20 ... +60 °C  
介质温度: 最高 +100 °C

#### 温度性能

当测量系统温度非+20 °C时有一点误差  
最大显示误差±0.6%/10 K针对表盘上刻度

#### 防护等级

IP 32 (EN 60 529 / IEC 529)

## 标准型结构

### 压力接口尺寸

铜合金, 外螺纹, 径向或轴向  
(表圆直径50mm只有轴向),  
G 1/4 B, SW 14

### 测量系统敏感元件

铜合金

### 密封

NBR

### 传动机芯

铜合金

### 零点调节

前面部

### 表盘

铝, 白色, 黑色表盘刻度字

### 指针

铝, 黑色

### 壳体

钢, 黑色

### 表玻璃

有机玻璃, 隆起的, 卡装在表壳上

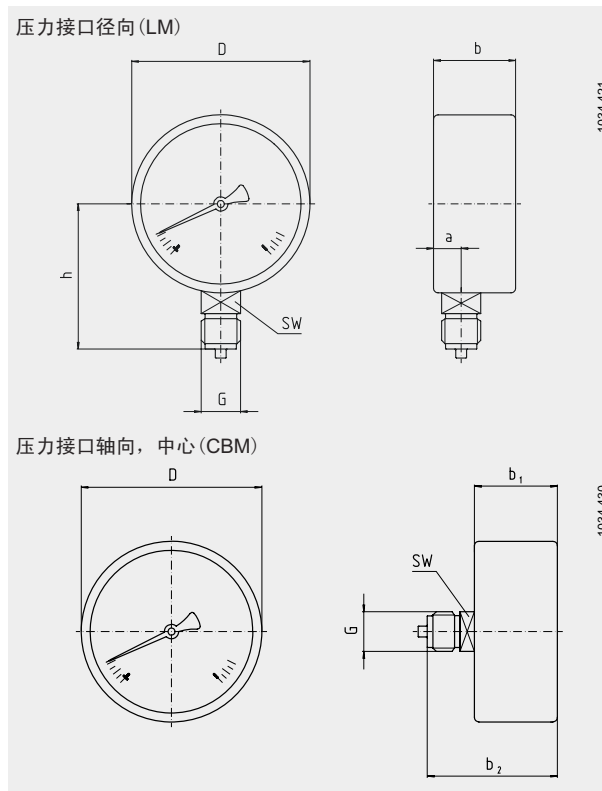
## 优化选择特殊型

- 其它的过程连接接口
- 测量系统CrNi-不锈钢(型号631.10, 密封FPM/FKM)
- 下列情况可过压或超低压:
  - 压力范围 > 25mbar: 10×满量程
  - 压力范围 25mbar: 3×满量程
- 插装式环 <sup>1)</sup>
- 前带边或后带边 <sup>1)</sup>
- 带有支架的三棱前带边 <sup>1)</sup>

<sup>1)</sup> 表圆直径50的也可以

## 几何尺寸 mm

### 标准型



表圆直径	几何尺寸 mm				D	G	h±1	SW	重量 kg
	a	b	b <sub>1</sub>	b <sub>2</sub>					
50	-	-	28	47	50	G 1/4 B	-	14	0.09
63	9.5	40	36.5	54.5	63	G 1/4 B	51	14	0.20

压力接口按EN 837-1/7.3标准

### 订货说明

型号 / 表圆直径 / 压力范围 / 压力接口尺寸 / 压力接口位置 / 优化选择特殊型

上述仪器仪表的设计、尺寸大小及材质均适合当今技术状况。



北京中科泰德科技有限公司  
北京市海淀区复兴路乙24号豪轩商务会馆508  
电话: 010-66700899, 010-68163448  
<http://www.zxaf.com>