

# 膜片压力表

## 化学工业型

### 型号 432.50/433.50, 表头不充液/充液

WIKA 样本 PM 04.03

#### 应用

- 用于测量过载比较大的压力
- 壳体充液可应用于较高的动力脉冲和震动的场合
- 适用于液体和气体, 高粘度或者固体颗粒的介质, 甚至腐蚀性环境
- 过程工业: 化工/石化, 电厂, 矿业, 海洋, 环境技术, 工程机械和楼宇

#### 特殊性能

- 有多种特殊材质供选择
- 可与电接点和变送器结合使用
- 全不锈钢结构
- 测量范围从0...16mbar



膜片压力表 型号 432.50

#### 描述

设计标准  
EN 837-3

表圆直径  
100,160mm

测量精度  
1.6

测量范围  
0...16mbar至0...250mbar (法兰 Ø 160 mm)  
0...400mbar至0...40bar (法兰 Ø 100 mm)  
或其它相等的压力或真空单位

工作压力及使用范围  
静压: 满量程  
动压: 0.9 x 满量程

过压保护  
5 x 满量程, 最大40bar

操作温度  
环境温度: -20...+60°C  
介质温度: 最高+100°C

温度性能  
当测量系统温度非+20°C时有一点误差  
最大显示误差±0.8%/10 K针对表盘上刻度

防护等级  
IP 54 (EN 60 529 / IEC 529)  
(充液, IP 65)

## 标准制造方式

### 压力接口和膜片下腔体

材质: 不锈钢316L

径向安装 (LM), G 1/2 B, SW 22

### 测量系统敏感元件

≤ 0.25 bar: 不锈钢316L

> 0.25 bar: Duratherm (镍铬钴合金)

### 膜片密封环

FPM / FKM

### 传动机芯

材质: 不锈钢

### 表盘

铝, 白色, 黑色表盘刻度字

### 指针

黑色铝指针

### 壳体和膜片上腔体

不锈钢外壳, 壳体背部有泄压口

### 表玻璃

多层安全表玻璃

### 镶嵌环

卡口环, CrNi-不锈钢

### 充液 (用于型号433.50)

甘油 86.5%

## 优化选择特殊型

- 其他过程连接接口
- 整体表面 (型号43X.30)
- 10倍过压保护, 最大40bar
- 真空表最大 -1 bar 的保护
- 介质温度最高+200 °C

| 表圆直径 | 压力范围 (bar) | 几何尺寸 mm |      |      |                |                |      |         |     |    | 重量 kg |
|------|------------|---------|------|------|----------------|----------------|------|---------|-----|----|-------|
|      |            | d       | a    | b    | D <sub>1</sub> | D <sub>2</sub> | e    | G       | h±2 | SW |       |
| 100  | ≤0.25      | 160     | 15.5 | 49.5 | 101            | 99             | 17.5 | G 1/2 B | 119 | 22 | 2.50  |
| 160  | ≤0.25      | 160     | 15.5 | 49.5 | 161            | 159            | 17.5 | G 1/2 B | 149 | 22 | 2.90  |
| 100  | >0.25      | 100     | 15.5 | 49.5 | 101            | 99             | 17.5 | G 1/2 B | 117 | 22 | 1.30  |
| 160  | >0.25      | 100     | 15.5 | 49.5 | 161            | 159            | 17.5 | G 1/2 B | 147 | 22 | 1.70  |

压力接口按EN 837-1/7.3标准

## 订货说明

型号 / 表圆直径 / 压力范围 / 压力接口尺寸和位置 / 优化选择特殊型

上述仪器仪表的设计、尺寸大小及材质均适合当今技术状况。

## 更多的优化选项

- 更高的精度等级1.0和0.6
- 过程连接从DN 15 到 DN 80, 符合DIN或ASME标准 (优先选择DN 25, DN 50或DN 1", DN 2"见样本IN 00.10)
- 接液部喷涂或覆盖特殊材料, 如: PTFE涂层(型号45X.50), 哈氏B合金, 哈氏C合金, 蒙乃尔, 镍, 钽, 钛, 银
- 接电接点 (见样本 AC 08.01), 充液: 绝缘油
- 变送器 (见样本 AE 08.02)

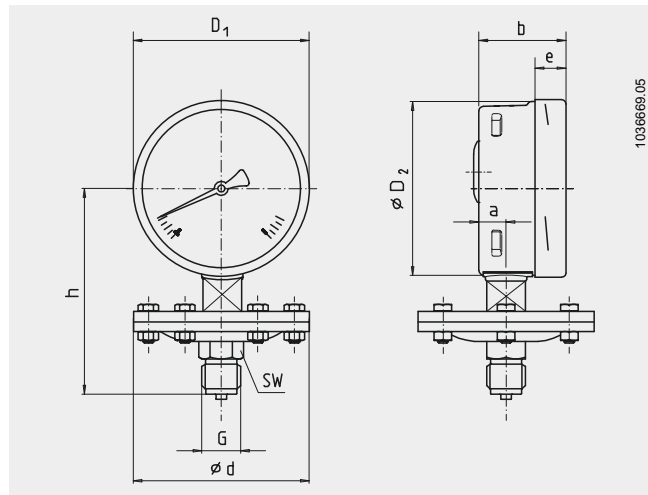
## 通过特殊认证: 1)

- DVGW认证, 用于供气系统
- DIN/DVGW注册: 压力开关根据EN 1854
- 压力开关根据VdTÜV选型实践经验100/1
- 电气设备的本安合格证 (矿山)
- Gost-标准认证 (俄罗斯)
- 应用于0区的设计认证

1) 特殊情况请咨询

## 几何尺寸 mm

### 标准型



1036669.05



北京中科泰德科技有限公司  
北京市海淀区复兴路乙24号豪轩商务会馆508  
电话: 010-66700899, 010-68163448  
http://www.zxaf.com