

膜片压力表

工业型，灰铸铁 • 型号 422.12

机械压力表

应用

用于测量气体及液体介质
优化的开口连接法兰适用于粘稠的和受污染的介质

制造结构

EN 837-3

表圆直径

100 和 160 mm

精度等级(EN 837-3/6)

1.6

压力范围(EN 837-3/5)

0 ... 16 mbar 至 0 ... 250 mbar (Ø 160 mm法兰)

0 ... 400 mbar 至 0 ... 40 bar (Ø 100 mm法兰)

可提供其它压力范围以及真空标度

工作压力及使用范围

静压: 满量程

动压: 0.9 x 满量程

过压保护

≤ 0.4 bar: 5 x 满量程

> 0.4 bar: 3 x 满量程, 最大40 bar

容许使用温度

环境温度: -20 ... +60 °C

介质温度: 最高 +100 °C

温度性能

当测量系统温度非+20 °C时有一点误差

最大显示误差±0.8%/10 K针对表盘上刻度

防护等级

IP 54 (EN 60 529 / IEC 529)

标准制造方式

压力接口

压力接口与下部测量法兰合为一体

材质: 碳钢

螺纹接口 (EN 837-3 /7.3)

G ½ B, SW 27

测量系统敏感元件

≤ 2.5 bar: 不锈钢1.4571

> 2.5 bar: 不锈钢1.4568

膜片密封环

NBR

传动机芯

铜合金

表盘

铝, 白色, 黑色表盘刻度字

指针

铝, 黑色



壳体

整体的灰铸铁膜片上腔体

表玻璃

仪表玻璃

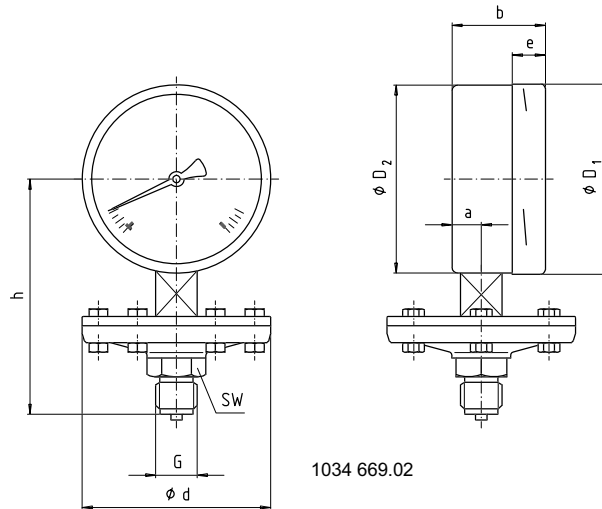
镶嵌环

卡口环, CrNi-不锈钢

优化选择特殊型

- 其他螺纹形式的压力接口
- 充液(型号**4X3.12**)
- 接液材质不锈钢(型号**432.12**)
- 10倍的过压保护, 最大40 bar
- 真空保护
- 过程连接法兰从DN 15 到 DN 80, 符合DIN或ASME标准 (优先选择DN 25, DN 50或DN 1", DN 2" 见样本IN 00.10)
- 压力>2.5 bar: Duratherm,
- 膜片和接液部分喷涂或覆盖特殊材料, 例如:
 - PTFE (特氟龙) (型号**452.12**)
 - 哈氏B合金
 - 哈氏C合金
 - 蒙乃尔
 - 镍
 - 钼
 - 钛
- 带电接点(样本AC 08.01)

几何尺寸
标准制造方式



表圆直径	压力范围 [bar]	几何尺寸 [mm]									重量 [kg]
		d	a	b	D ₁	D ₂	e	G	h ± 2	SW	
100	≤ 0.25	160	15.5	49.5	101	99	17.5	G ½ B	135	27	3.4
160			15.5	49.5	161	159	17.5	G ½ B	165	27	4.3
100	> 0.25	100	15.5	49.5	101	99	17.5	G ½ B	135	27	2.1
160			15.5	49.5	161	159	17.5	G ½ B	165	27	3.0

压力接口按EN 837-1/7.3标准

订货说明

型号 / 表圆直径 / 压力范围 / 压力接口 / 压力接口位置 / 优化选择特殊型

上述仪器仪表的设计、尺寸大小及材质均适合当今技术状况。



北京中科泰德科技有限公司
北京市海淀区复兴路乙24号豪轩商务会馆508
电话：010-66700899 ， 010-68163448
<http://www.zxaf.com>