

## A1 模制塑料压力计

### 低成本，高分辨率的 U 型管压力计

A1 型塑料注模压力计采用倾斜 / 垂直结构和低挥发红油指示压力值。在提供较大量程的同时，可以在低量程使分辨率和读数精度更高。A1 可以测量正压、负压和差压。

A1 压力计价格经济、结构紧凑，由牢固的白色模制聚苯乙烯外壳、指示管和流体套管、模制 ABS 调节钮、零点调节活塞，以及防漏的“O”形密封环组成。A1 所带的溢流槽可以缓解中等过压。铝制面板上印有刻度，并有三种计量单位可选。



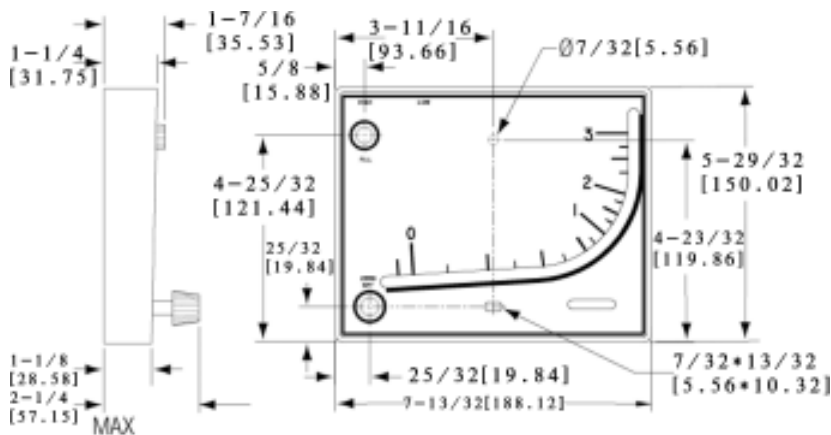
#### 性能指标

精度：±3% 满刻度

最大工作温度：140°F (60°C)

最大内部工作压力：10 psi (70 kPa)

#### 外形尺寸



#### 安装方式

每台 A1 压力计配有两个可与 1/8" 管道或金属薄板方管相配的管接头、两个安装螺钉、3/4 盎司瓶装红色指示液、使用说明书，及 8 英尺长的柔性塑料引压管。

A1 压力计可以用提供的两个螺钉装在任何垂直的表面上。内置的水准仪可在安装时帮助调整水平位置。只要将储液罐加满，将液体刻度调整至零，再接上引压管，压力计就可以开始使用了。

#### 产品选型

型号	量程	所用液体
A1-3 In w.c.	0~3 In w.c.	密度为.826 s.g 的低挥发红油
A1-80 mm w.c.	0~80 mm w.c.	密度为.826 s.g 的低挥发红油
A1-700Pa	10~0~700 Pa	密度为.826 s.g 的低挥发红油