

# PS11-长寿命 OEM 压力开关

- ▶ 0.55 ~ 12 psi (40 ~ 800 mbar)
- ▶ 1, 000, 000 压力循环寿命
- ▶ 工厂设定或现场可调

对于低压应用我们的PS11长寿命系列，一百万次压力循环意味着开关具有长期的稳定性,它的快动作微动开关自动重置可以满足工业标准。黄铜外壳使得开关具有很好的化学稳定性，同时又有便 的价格。

## 性能参数

工作温度	-40° F ~ +180° F (-40° C ~ +80° C)
开关 *	5 Amp@24VDC 和 250VAC;0.5 Amp @ (24VDC)
重复性	最大设定点的 ±2% @70° F(20° C)
接液端口	
隔膜:	腈 ( 可选 Viton®,EPDM 或 Kapton®)
端口	黄铜
外壳	黄铜
电气端子	DIN 43650A IP65; 端子 IP00; 飞线 1P65
耐压	150psi(10bar)
认证	CE,UL 可选
重量	约 0.31 lbs.(0.14kg)

\*\* 对于低于 12VDC 和电流小于 20mA 的情况应选择金触点 (option G)。

## 订货指南

使用**黑体字**构成产品编号

选择:

### 1. 压力量程编码

填入量程表中的量程编码

### 2. 压力接口 \*

- 2MNB 1/8" NPTM, 黄铜; -4MGB 1/4" BSPM, 黄铜;
- 2FNB 1/8" NPTF, 黄铜; -4MNB 1/4" NPTM, 黄铜;
- 4MSB 7/16" -20SAEM, 黄铜;
- 6MSB 9/16" -18SAEM, 黄铜;

### 3. 电路

- A SPST/NO; -B SPST/NC; -C SPDT
- AA DPST/NO; -BB DPST/BC; -CC DPDT

### 4. 电气端子 ?

- FLXX 飞线<sup>3</sup>; -ELXX 1/2" 阳 NPT 导管飞线<sup>3</sup>;
- H DIN 43650A 仅有插座; -HC DIN 43650A 9mm 插头
- HN DIN 43650A 1/2" NPT 导管。

### 5. 选项

- V Viton® 隔膜; -E EPDM 隔膜; -K Kapton® 隔膜;
- IP 进口保护<sup>4</sup>; -G 镀金触点 (对负载小于 12 mA@ 12 VDC);
- OXY 氧气清洁; -WF 全天候包装连接器, 阴
- WM 全天候包装连接器 阴; -DE 德国连接器, 阳, DT04 系列

### 6. 设定点 (可选)

A. 指定设定点 -FS(以 PS1 或 mBAR.)<sup>5</sup> 为单位

B. 设定点类型

R 升压报警; F 降压报警

例如 :- FS200MBARF:200 mBAR 降压报警或 -FS3PSIR:3 PSI 升压报警

### 注释:

- 选择其它连接器, 请与工厂联系。
- DIN 件仅可用于 -C SPDT
- 18" 是标准选项, 可以英定制更长的引线 (最长 48 ")。例如: -FL18 或 -EL30。
- 入口保护要确定设定点 -FS。
- 设定点必须在选择的压力范围内

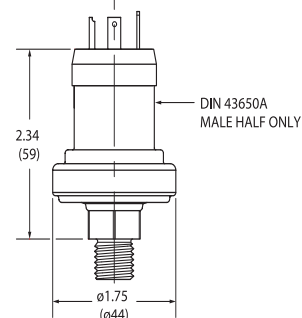
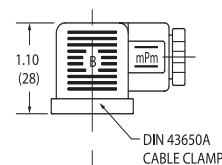
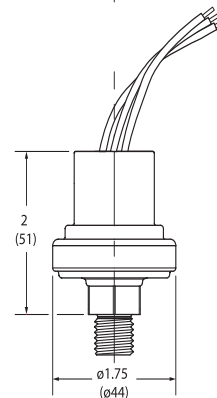
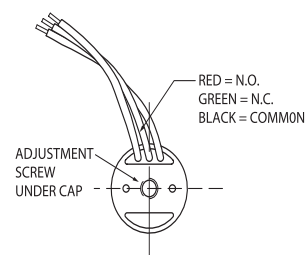
## 压力量程表

压力范围编码	压力范围	平均死区
10	0.55~3.5 psi (37.9~241.3 mbar)	0.07~0.2 psi (5~15 mbar)
20	3~12 psi (206.8~827.4 mbar)	0.3~0.6 psi (20~45 mbar)



CE

## 外形尺寸



北京中科泰德科技有限公司

☎ 010-88239428 68163448

www.zxaf.com