

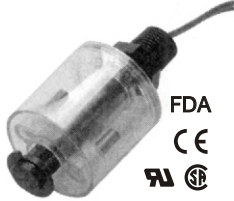
小尺寸—工程塑料

LS-3系列—提供高可靠性、紧凑型低成本的NPT螺纹、直螺纹和公制螺纹开关

对于浅罐或空间限制的，或低成本、大批量的应用十分理想。

LS-3系列可以提供FDA认证的材质。详情请向我们查询。

聚砜浮子（空心）



FDA
CE
UL

适用于水基溶液，可有限地用于油和化学液体

聚丙烯浮子（空心）



NSF
CE
UL

低比重的浮子提供广泛的化学兼容性，可以满足多种不同的应用

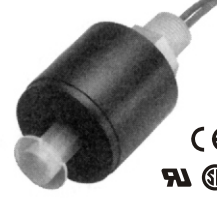
聚丙烯浮子（实心）



CE
UL

聚丙烯材质的杆和浮子为开关提供了广泛的化学兼容性

丁腈橡胶浮子



CE
UL

适用于油和燃料

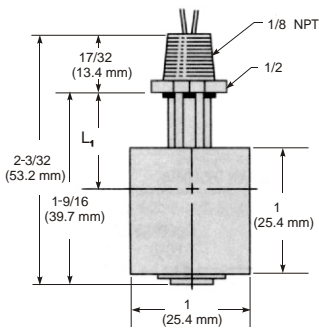
全 PVDF



FDA
NSF

适用于超纯净应用的防腐蚀 PVDF(聚偏二氟乙烯)材质的杆和浮子

外形尺寸



L_1 = 开关动作点位置，标称值（基于 1.0 的液体比重）
 聚砜浮子：
 3/4 (19.0 mm)
 聚丙烯浮子（空心）
 13/16 (20.6 mm)
 聚丙烯浮子（实心）
 9/16 (14.3 mm)
 丁腈橡胶浮子：
 13/16 (20.6 mm)
 PVDF 浮子：
 1/2 (12.7 mm)

其它安装类型

3/8 -16 直螺纹	G1/8 1/8 -28BSP	M12x1.75 直螺纹
0.390 (9.9 mm) 0.14 (2.6 mm) 1/2	0.315 (8.0 mm) 0.14 (3.6 mm) 9/16	0.475 (12 mm) 0.20 (5.1 mm) 5/8
电气终端	引线	电缆

通用规格

电气联接：No.22AWG, 24 L,PVC引线。BSP和公制安装：PVC护套2芯No.22AWG电缆。

PVDF材质产品：No.22AWG,FEP Teflon[®]护套，24 - 26。

认证：U.L.认证文件号E45168；CSA认证文件号30200。如需要，可提供CE认证。

SPST开关：20VA, 120-240 VAC.除非另作说明否则发货时开关状态常开。可通过改变浮子在杆上的位置在N.O.（常开）和N.C.（常闭）之间进行选择。

订购指南

材质		最小液体比重	压力, ** PSI/Bar,Max.	工作温度	安装类型	部件号
杆和安装件	浮子					
聚砜	聚砜	0.75	50/3	-40 F - +225 F (-40 - +107)	1/8 NPT	42295 ⚡
聚丙烯	聚丙烯 (空心)	0.60	50/3	-40 F - +225 F (-40 - +107)	1/8 NPT	142505 ⚡
				-40 F - +176 F (-40 - +80)	3/8 -16	171517
	聚丙烯 (实心)	0.90	150/10	-40 F - +150 F (-40 - +66)	G1/8 -28	171518
				-40 F - +176 F (-40 - +80)	M12x1.75	189739
尼龙	丁腈橡胶	0.45	150/10	-40 F - +250 F (油) (-40 - +121 [油])	1/8 NPT	116826 ⚡
				-40 F - +176 F (-40 - +80)	3/8 -16	171514
PVDF	PVDF	0.86	50/3	-40 F - +250 F (-40 - +121)	M12x1.75	189787
					1/8 NPT	162745 ⚡
					M12x1.75	189786
					1/8 NPT	173250

**70 F(30)时的最大压力。

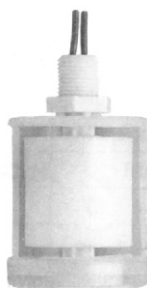
⚡ - 库存产品

可以OEM数量提供的附件：
锁紧螺母、垫圈和防溅屏蔽

性能独特的 LS-3 系列产品

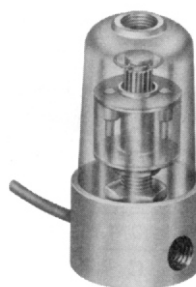
LS-3系列小型液位开关，结构独特，可适用于特殊应用的场合。

部件号142545
带有防护罩



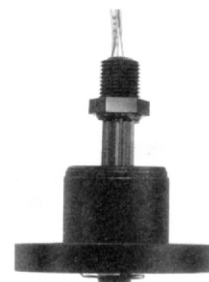
结构紧凑，全聚丙烯开关，带有防护罩，适用于小型罐中剧烈晃动液位的测量。材质经过FDA认证。

部件号46999
瓶式液位开关

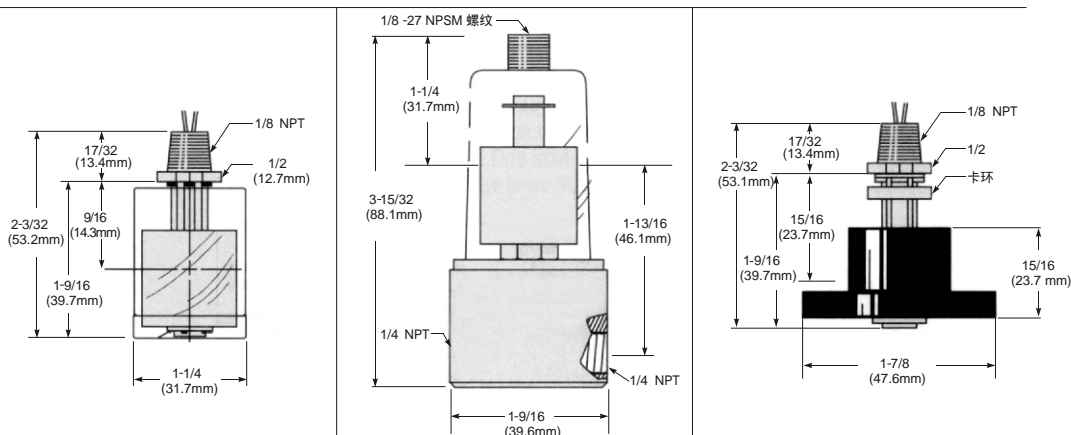


适用于外部安装，因为有些罐体积太小而无法采取内部安装的方式。

部件号76707
可用于低液位的测量



可用于探测很低的液位，如距罐底仅5/8"。可用于水、汽油、某些油品和化学物质液位的开关。



根据型号订购	142545 ⚡	46999 ⚡	76707 ⚡
材质	全聚丙烯 (包括保护罩)	聚砜	全聚砜 (包括卡环)
主体和底座			
浮子	聚丙烯 (固态)	聚砜	丁腈橡胶
其他接液部件	—	黄铜、铝、聚碳酸酯、Viton A	环氧树脂
最小液体比重	0.90	0.75	—
工作温度	-40 F ~ +150 F (-40 ~ +65.6)	-40 F ~ +120 F (-40 ~ +48.9)	-40 F ~ +180 F (-40 ~ +82.2)
压力, PSI, 最大值***	150	50	
开关*, SPST	20VA, N.C./N.O.干**	20VA, N.C.干	
电气联接	No.22 AWG, 22 L. PVC引线	No.22 AWG, 72 L. 聚合物引线	No.22 AWG, 72 L. PVC引线

* 请参见“电气数据”

** N.O.或N.C.两种开关工作方式可选，只需转换一下内部的浮子即可

*** 最大压力在70 F(30)

L, 为开关动作液位的标称值 (基于比重为1.0的液体)

请向制造厂商咨询，以得到其他材质的产品

⚡ - 库存产品

注：LS-3系列瓶式液位开关，浮子的材质可为前页所示的任意一种。请同Gems联系，以确定相应的部件号。