

特殊开关

下面的系列产品是一些特殊开关的例子，是为客户特殊应用定制的。这些产品可应用于油类和水中的。

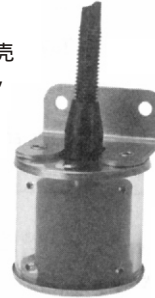
TH800系列温度/液位开关



LS-38760系列—带有软垫的浮子



LS-270系列—带有托架的安装结构，防溅外壳保护，通过了U.L.认证，文件号为E45168



本产品将液位监控和温度开关集于一体。该产品尺寸适中。单点温度传感器位于主体的底部。

带有软垫的浮子和开关，适用于剧烈波动的液体。易于接地，是带罐卡车、建筑设备和需要移动应用场合的首选。

本产品小巧、重量轻，并且在动态和高污染的液体中应用也稳定。防溅的外壳保护，可小地减轻激流的影响，并且可防止外部异种液体的干扰。带有托架的结构，使它非常易于在适宜的表面安装。

外形尺寸

	TH800温度 / 液位开关	LS-38760系列开关	LS-270系列开关
电气联接	18 AWG, 24 L., 聚合物导线	18 AWG, 36 L., 聚合物导线	18/2电缆, 6英尺长, 氯丁橡胶导线带有防水接头

L_1 =开关动作液位点，标称值。（基于比重为1.0的液体）。
 LS-270系列开关注意事项：需垂直安装，并且电缆线朝上。
 注意：传感器和电缆上的人造橡胶密封件，容易老化，因此需要定期地检查。密封件的寿命与应用场合有关。

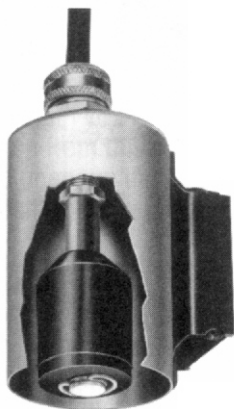
订购指南

产品系列号	材质			最小液体比重	工作温度	压力PSI, (最大值)	开关*		部件号
	杆和安装部件	浮子	其他接液部分				SPST	温度***	
TH800 温度 / 液位	黄铜	丁腈橡胶	镀铜合金, 环氧树脂类粘接剂	0.75	水: 到180 F(82.2) 油: -40 F到230 F(-40 到110)	150	20VA, N.O.	N.C., 在+150 °时 ±10 °F递增会开启	57143
								N.O., 在+150 °时 ±10 °F递增会关闭	57144
LS-38760	铝	丁腈橡胶	不锈钢, 环氧树脂类粘接剂	0.55	-40 F到180 F(-40 到82.2)	150	20VA, N.C.	—	38760
LS-270	304 不锈钢	丁腈橡胶	镀铜合金, 铜镍合金, 聚碳酸酯	0.55	-40 F到140 F(-40 到60)	150	20VA, N.O.	—	43765
							20VA, N.C.		43760
							50VA**, N.O.		43980
							50VA**, N.C.		43982

* 请参见“电气数据”。
 ** 开关无U.L.认证或者CSA列表认证。
 *** 有关温度调节装置的级别和接线图。若需其他温度等级的产品，请向制造厂商咨询。

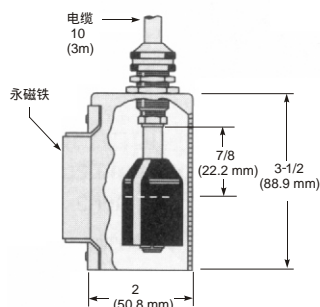
特殊开关 (续)

便携式液位开关—
磁铁安装方式



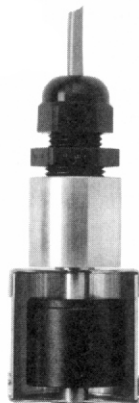
本产品可实现对液位的准确监控,是控制向罐体填充液体和防止液体溢出的开关。磁铁牢固地粘贴在钢罐的壁上,而且准确地固定在需监测液位处。

外形尺寸



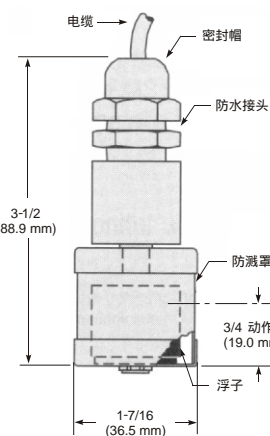
SJO, 18/2 10 L., 氯丁橡胶

LS-750系列—
电缆投入式液位开关



通过了U.L.认证,文件号为E-45168。并且列入了CSA,文件号为LR-30200。

LS-750 系列产品具有尺寸紧凑的浮子、防溅外壳和加强的受力轴环,可广泛地应用于液位探测,可悬挂在标准管道或坑道内,完成泄漏监测任务。或者投入井中进行地下水的监测。本产品带有25英尺长的防水电缆。



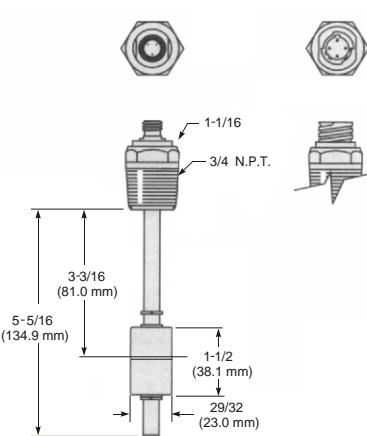
22AWG, 双线电缆 - 外护套材料可选

LS-700F系列



本产品可应用于制冷罐的过满溢出保护。LS-700F系列产品满足EPA的安全规范要求,可回收制冷剂。产品设计符合标准的#30和#50D.O.T.批准的制冷罐。当用作回收恢复系统的组成部分时,本产品可提供80%的全关断能力。

通过了U.L.认证,文件号为SA8857。并且列入了CSA,文件号为LR-30200-31。



3或4针结构的快速连接型插座

L₁=开关动作液位点(基于比重为1.0的液体)。开关动作点位于从主体底部到接口处大约一半处,或者在浮子整个行程的一半处。

订购指南

产品系列号	材质			最小液体比重	工作温度	压力PSI, (最大值)	开关* SPST 20VA	电气终端	部件号
	杆和安装部件	浮子	其他接液部分						
便携式	黄铜	丁腈橡胶	铝, 316不锈钢	0.85	油: -40 F到230 F(-40 到110) 水: 到180 F(82.2)	10	N.O.干	—	15208 ⚡
LS-750	黄铜	丁腈橡胶	尼龙, PVC, 镀铜合金	0.45		150	N.C.干	PVC电缆外护套	149350 ⚡
LS-700F	黄铜	304 不锈钢	—	0.98	-40 F到221 F(-40 到105)	400	N.C.干	3针	128500 ⚡
								4针	144900 ⚡

* 欲了解更多信息,请参见“电气数据”。

⚡-库存产品