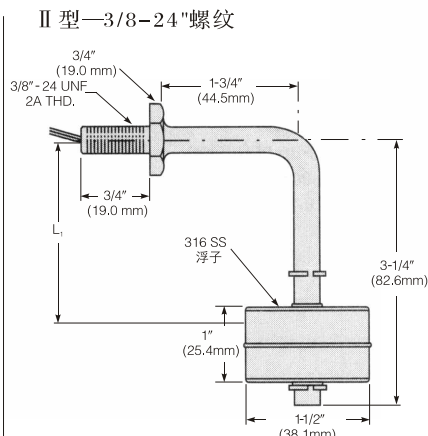
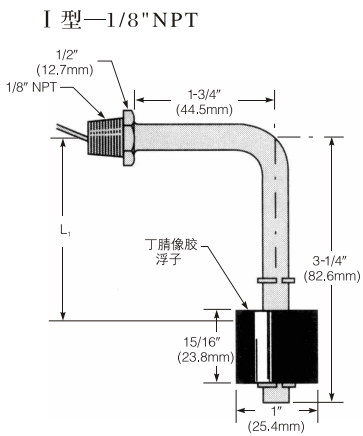
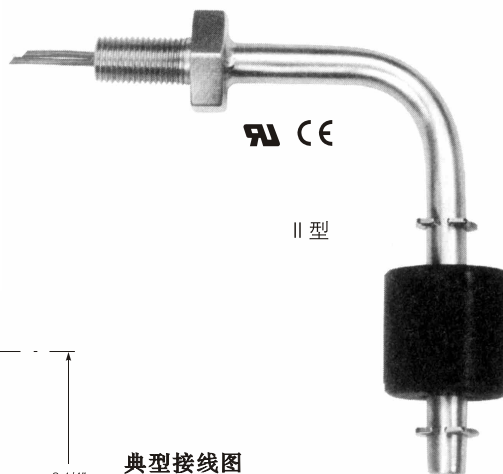


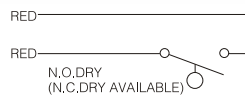
LS-77700系列一侧装式弯管
开关中提供浮力最大的一种

这种开关可以在比重低至0.45的液体中工作；开关只深入容器3英寸

外形尺寸



典型接线图



L₁尺寸（基于1.0的液体比重）：

丁腈橡胶浮子：2-3/8" (60.3mm) ± 3/16"

不锈钢浮子：2" (50.8mm) ± 3/16"

通用规格

电气联接：No.22AWG, 24"L, Teflon®引线

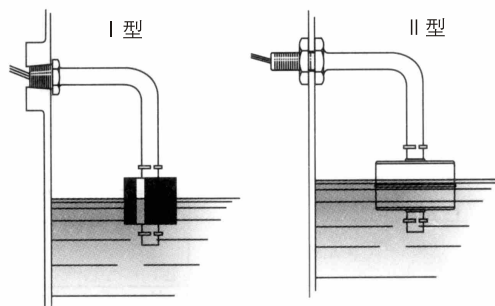
认证：U.L.认证—文件号E45168

开关*SPST：20VA, 120-240VAC, 开关为N.O. (干)，
但也可以选择N.C. (干)

安装方式：垂直 ± 30°

其他接液材质：浮子卡环为钹、铜或PH-15-7-MO不锈钢。

典型安装



丁腈橡胶浮子
拧入NPT螺帽内

不锈钢浮子
直接装在容器壁上

订货指南—按所需的规格选择部件号

类型	材质		最小液体比重	工作温度	最高压力PSI	部件号
	杆和安装件	浮子				
I	黄铜	316不锈钢	0.70	-40°F ~ +300°F (-40°C ~ +148.9°C)	100	117711
	316不锈钢					117712 ⚡
	黄铜	丁腈橡胶	0.45	水：到180°F (82.2°C) 油：-40°F ~ +230°F (-40°C ~ +110°C)	150	118125 ⚡
	316不锈钢	丁腈橡胶				118126
II	黄铜	316不锈钢	0.70	-40°F ~ +300°F (-40°C ~ +148.9°C)	100	117715
	316不锈钢					117716 ⚡
	黄铜	丁腈橡胶	0.45	水：到180°F (82.2°C) 油：-40°F ~ +230°F (-40°C ~ +110°C)	150	118127 ⚡
	不锈钢	丁腈橡胶				118128

* 参见“电气数据”

⚡-库存产品