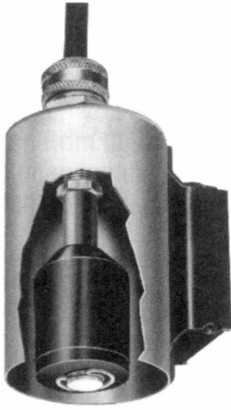


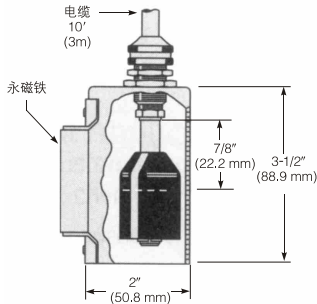
特殊开关 (续)

便携式液位开关—  
磁铁安装方式



本产品可实现对液位的精确监控,是控制向罐体填充液体和防止液体溢出的首选开关。永久磁铁牢固地粘贴在钢罐的壁上,而且精确地固定在需监测液位处。

外形尺寸



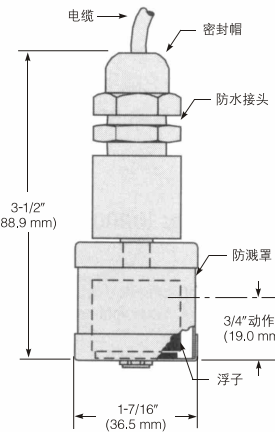
SJO, 18/2 10'L., 氯丁橡胶

LS-750系列—  
电缆投入式液位开关



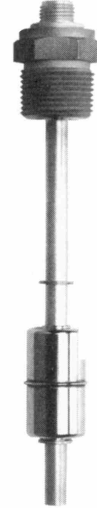
通过了U.L.认证,文件号为E-45168。并且列入了CSA,文件号为LR-30200。

LS-750 系列产品具有尺寸紧凑的浮子、防溅外壳和加强的受力轴环,可广泛地应用于液位探测,可悬挂在标准管道或坑道内,完成泄漏监测任务。或者投入井中进行地下水的监测。本产品带有25英尺长的防水电缆。



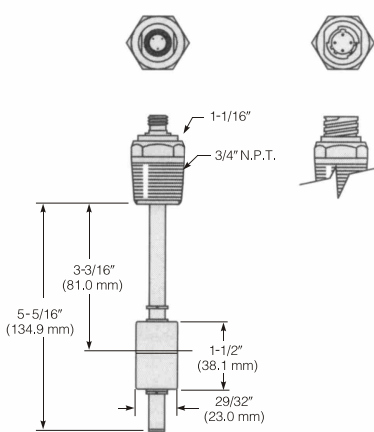
22AWG, 双线电缆-外护套材料可选

LS-700F系列



本产品可应用于制冷罐的过满溢出保护。LS-700F系列产品满足EPA的安全规范要求,可回收制冷剂。产品设计符合标准的#30和#50D.O.T.批准的制冷罐。当用作回收恢复系统的组成部分时,本产品可提供80%的全关断能力。

通过了U.L.认证,文件号为SA8857。并且列入了CSA,文件号为LR-30200-31。



3或4针结构的快速连接型插座

L<sub>1</sub>=开关动作液位点(基于比重为1.0的液体)。开关动作点位于从主体底部到接口处大约一半处,或者在浮子整个行程的一半处。

订购指南

产品系列号	材质			最小液体比重	工作温度	压力PSI, (最大值)	开关* SPST 20VA	电气终端	部件号
	杆和安装部件	浮子	其他接液部分						
便携式	黄铜	丁腈橡胶	铝, 316不锈钢	0.85	油: -40°F到230°F(-40°C到110°C) 水: 到180°F(82.2°C)	10	N.O.干	—	15208B ⚡
LS-750	黄铜	丁腈橡胶	尼龙, PVC, 铍铜合金	0.45		150	N.C.干	PVC电缆外护套	149350 ⚡
LS-700F	黄铜	304不锈钢	—	0.98	-40°F到221°F(-40°C到105°C)	400	N.C.干	3针	128500 ⚡
								4针	144900 ⚡

\* 欲了解更多信息,请参见“电气数据”。

⚡-库存产品