

大尺寸—工程塑料材质的液位开关


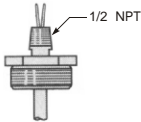
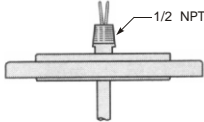
LS-800PVC系列产品—是我们最经济的大尺寸产品

- ▶ 通过了NSF认证，接液部分材质为全PVC
- ▶ 1到7个液位动作点
- ▶ 长度可达60英寸

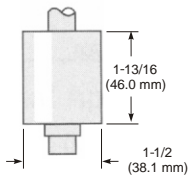
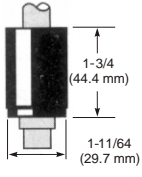
全PVC的LS-800PVC系列液位开关，价格低廉，性能可靠，可应用于腐蚀性液体中。这些耐用的、经济型的液位开关，使用了可靠的簧片开关，接液部分的材质通过了NSF认证，这使得LS-800PVC系列液位开关可应用于饮用水中。



1. 接口类型

	1型 1/2 NPT	3型 2 NPT	4型 3 ,150#法兰
			
接口和所有接液部分	PVC		
工作温度	0 F到125 F(- 17.8 到51.7)		
工作压力, PSI, 最大值	在70 F(21.1)下为15 psi		
最大长度 (Lo)	60英寸 (152.4厘米)		
安装位置	与垂直方向倾斜 ± 30 °		

2. 浮子类型

浮子材质	PVC*	丁腈橡胶
浮子尺寸		
浮子部件号	16306	142251
最小液体比重	0.85	0.80

*可应用于饮用水。

LS—800PVC系列液位开关 (续)

3. 液位动作点的数量和电气特性

一般而言, 在每一处需要进行开关动作的地方, 都需要一个浮子。

液位动作点的数量, 与您所选用的下面的配线类型有关。

第一组配线类型: 1到7个液位动作点

第二组配线类型: 1到4个液位动作点

第三组配线类型: 1到3个液位动作点

第四组配线类型: 1到2个液位动作点

开关 (N.O.或N.C.):

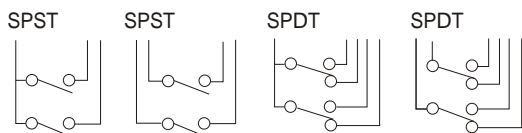
SPST: 20VA或100VA

SPDT: 20VA

导线: #22AWG, 24 L, PVC

典型接线图

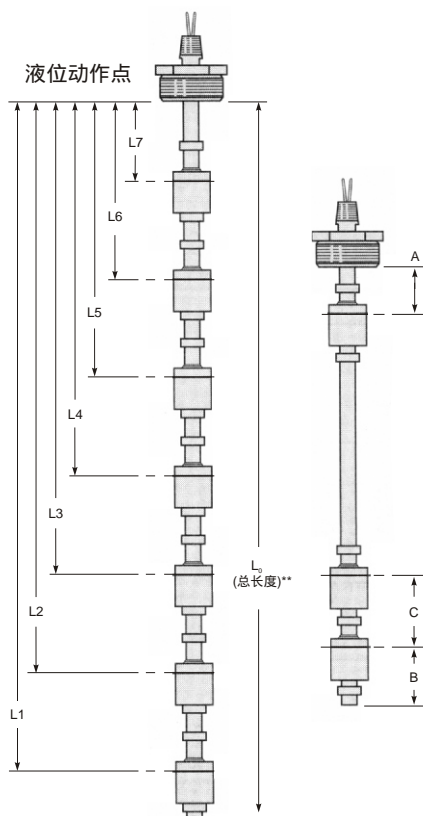
为清楚起见, 在每一组配线图中只画了两个液位动作点。



导线颜色代码

SPST				SPDT 20 VA				
Wiring	Group I	Group II		Group III		Group		
Com. Wire	Black	None		Black		None		
	NO/NC	SW. Com.	NO/NC	NO	NC	SW. Com.	NO	NC
L1	Red	Red	Red	Red	Wh/Red	Red	Wh/Red	Wh/Blk/Red
L2	Yellow	Yellow	Yellow	Yellow	Wh/Yel	Yellow	Wh/Yel	Wh/Blk/Yel
L3	Blue	Blue	Blue	Blue	Wh/Blue			
L4	Brown	Brown	Brown					
L5	Orange							
L6	Gray							
L7	White							

注: 详情请参见第20页“电气数据”



开关的工作液位动作点是依据下面的原则来确定的:

A=1-1/2 (38.1mm)到最高液位动作点的最小距离

B=2 (50.8mm)从设备底部到最低液位动作点之间的最小距离

C=3 (76.2mm)液位动作点之间的最小距离

注:

1. 液位动作点是依据液位的降序, 来进行逐个校准。
2. A和B的尺寸数值是依据顶部安装的产品来计算的。
3. 浮子停留的位置, 被永久地粘在特定处。
4. 液位动作点的位置误差为 $\pm 1/8$ (3.2mm)。
5. 上面所给出的尺寸, 都是基于比重为1.0的液体的。

* 液位动作点的距离和 L_0 (整个设备的长度), 都是从接口或法兰的内表面开始测量的。

** 整个设备的长度 (L_0) = $L_1 +$ 尺寸 B。请参见接口类型, 来确定长度的最大值。