

## UCL-520 — 中型罐用两线变送器

- ▶ 量程达 26-feet (8m), 2" 变送器
- ▶ 2" NPT 安装
- ▶ 设置方便、快捷。组合按钮校准和 LCD 显示器
- ▶ 6- 段 LCD 显示器, 以英寸或厘米数值显示液位
- ▶ 小射束宽度 7.6cm, 适用于狭窄空间
- ▶ 故障安全智能技术, 提供诊断反馈, 易于故障排除

UCL-520 是一款通用的两线超声波变送器, 提供高达 26.2' (即 8m) 的非接触式液位测量, 是超纯、腐蚀性或废水等复杂应用的理想选择。

UCL-520 采用按钮校准, 广泛应用于大气大量贮存、常用水槽和污水池。适用的介质包括废水和氢氧化钠。PC/ABS 外壳额定为 NEMA 4X 等级, 变频器安装在坚固的 PVDF 中。

### 规格

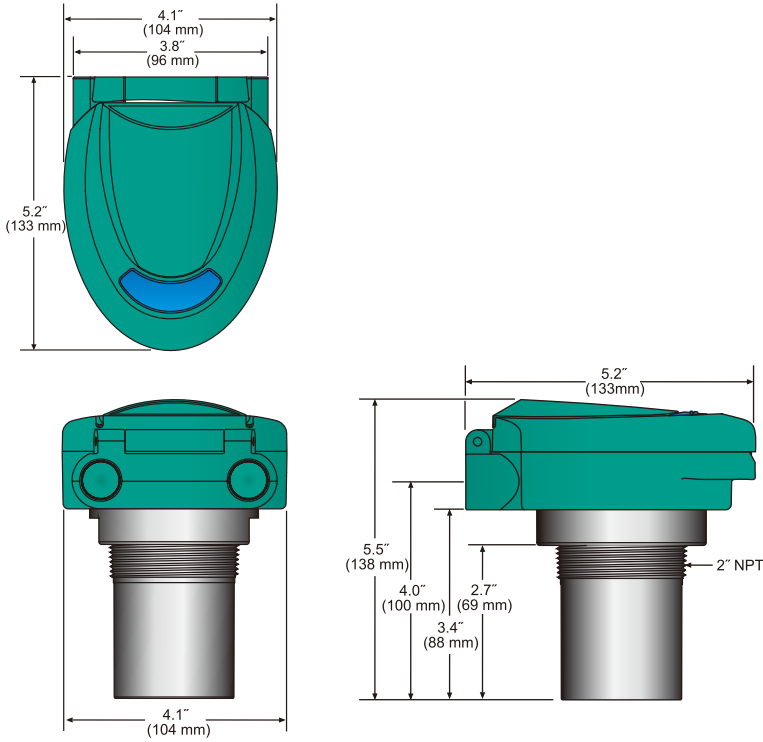
量程	6' 至 26.2' (1.8m 至 8m)
精度	空气中 $\pm 0.2\%$ FS
分辨率	0.039" (1mm)
射束宽度	直径 3" (7.6cm)
死区	8" (20cm)
显示器类型	LCD, 6 位
显示器单位	英寸、厘米或百分比
显示器模式	气隙或液位高度
存储器	非易失性
电压	12-28VDC
回路电阻	500 $\Omega$ @24VDC
信号输出	4-20mA, 两线
信号变换	4-20mA 或 20-4mA
校准	按钮
故障安全性	可选 4mA、20mA、21mA、22mA 或保持
过程温度	-7°F 至 +140°F (-20°C 至 +71°C)
温度补偿	自动
电子元件温度	-40°F 至 +160°F (-40°C 至 +71°C)
压力	30PSI (2bar) @25°C, 25°C 以上每°C 降级 @1.667PSI (0.113bar)
外壳防护等级	NEMA 4X (IP65)
外壳通风孔	防水隔膜
外壳材料	PC/ABS FR
变送器材料	PVDF
过程安装	2" NPT (2" G)
安装垫圈	Viton®
导线出口	双, 1/2" NPT
分级	通用
CE 兼容性	EN 61326 EMC



### 典型应用

- 水和废水
- 石化
- 卫生保健
- 采矿
- 清洁
- HVAC
- 化学
- 半导体
- 农业
- 电力
- 水上乐园/游泳池

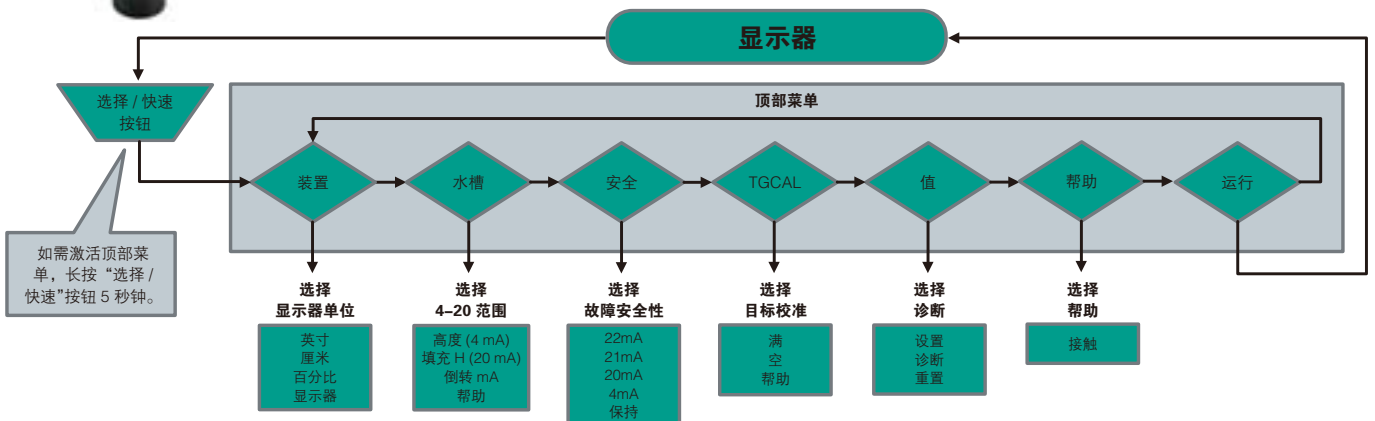
## 尺寸



## 快速校准



使用我们的滚动式单层菜单、三按钮界面和 6 段 LCD 显示器, 让校准变得快速、简单。采用我们独特的设置和诊断反馈模式, 使故障排除更从容。“设置”显示变送器校准定点。“诊断”为用户 提供传感器性能和应用变量的快照。Gems UCL-520 功能齐全, 使液位测量更简单。



## 如何订购

### 按部件编号选择

描述	部件编号
UCL-520 两线变送器	225200