

ELS-1200RE 系列产品
可现场更换而不影响生产

该系列的光电开关有一块可拆卸的电子模块，接口是1/2"NPT，同时内部的O形密封圈可保证免受外部潮气的侵蚀。因此，只需简单地松开1/2"NPT导管，即可方便地实现电子模块的更换，而不需要清空容器或者给容器减压。ELS-1200RE 将玻璃棱镜熔合在镀有锌/镍的碳钢机架上，有两种接口可供选择，1/2"NPT或是配有外部O形密封圈的3/4-16UNJF-3A直螺纹。该系列产品只需探入容器或管道一点，即可监控高压液体流程。

性能参数

接口	1/2 NPT, 3/4 -16UNJF-3A螺纹
壳体的材质	镀有锌/镍材质的碳钢
棱镜的材质	熔融玻璃
工作压力	0 ~ 2500PSI, Max.*
工作温度	
5/12VDC	-40 F ~ +212 F (-40 ~ +100)
24/120VAC 棱镜端	-20 F ~ +240 F (-29 ~ +116)
电子设备	-20 F ~ +162 F (-29 ~ +72)
吸入电流	
5/12VDC	约45mA
24/120VAC	约6mA
输出	
5/12VDC	TTL/CMOS兼容电平。加上10K欧姆的上拉电阻后，晶体管的吸入电流为18mA。
24/120VAC	温度77 F (25)，额定电压条件下，额定输出225mA；温度161 F (72)，额定电压条件下，额定输出60mA。
电气联接**	
5/12VDC	22AWG，聚合体加长引线，线长12 ~ 14
24/120VAC	20AWG，聚合体加长引线，线长12 ~ 14
重复性	± 1mm
认证	U.L.认证，文件号：E180359

*对于直螺纹安装产品，请参照MS 33649

**若需其它引线，请与 Gems 联系

订购指南

根据输入电压、输出条件和接口类型来确定型号。

输入电压	当前探测条件	接口类型	
		1/2 NPT螺纹	3/4 -16UNJF螺纹
12VDC*	湿	160646	161433
	干	160954	—
24VAC	湿	166852	—
	干	166854	168422
120VAC	湿	164219	⚡
	干	164222	⚡

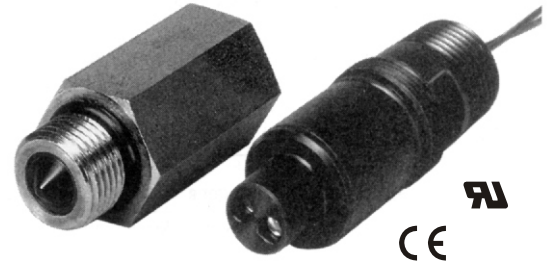
*输入为12 VDC时，最大输出开关电压为5 VDC。

注：

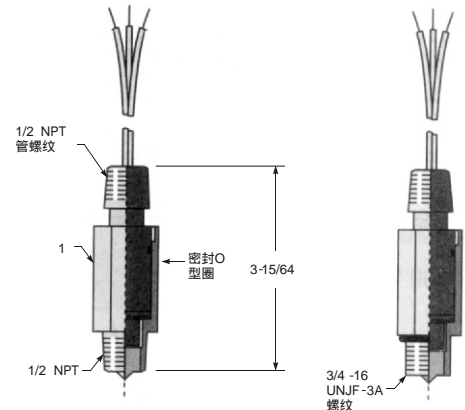
1. 24VDC系列产品需订货时说明。

2. VAC系列产品可选延时配件，请与Gems工厂联系。

⚡ - 库存产品。

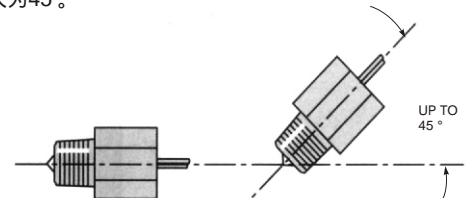


外形尺寸



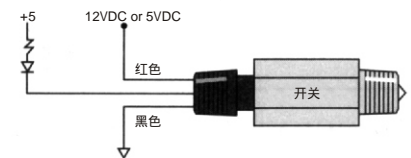
装配角度

本产品必须水平安装，若不能保证则与水平方向夹角最大为45°。

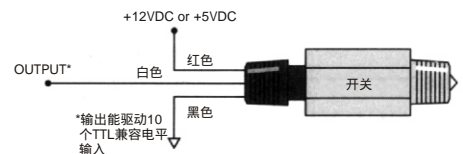


接线图

晶体管输出 - 5VDC和12VDC系列产品



TTL 兼容输出—5VDC和12VDC系列产品



SPST, 24或120VAC 输出系列产品

