

## FS-550 系列 – 高压、金属桨片开关

管线尺寸：1-1/4” 及以上主要结构材质：不锈钢或黄铜设置类型：固定式

标准的 FS-550 开关可双向感应流体有 / 无流量状态。共有两种桨片长度可以提供。桨片在安装时要加以修剪，使得开关在设定的流量时动作。当管道中的流量上升时，桨片开始绕开关的轴动作。管道的尺寸有多大,其产生的压降都小于 3PSIG。

### 性能参数

接液材质	
外壳	黄铜或 316 不锈钢
桨片	302 不锈钢
弹簧	316 不锈钢
其它接液部件	陶瓷和特氟隆
最大工件压力	2000PSIG
压降	3 PSIG Max.
工作温度	-30°F ~ + 300°F (-34.4°C ~ +148.9°C)
设定点精度	± 25%
开关 *	SPDT,20VA
重复性	± 5%
电气联接	NO.18AWG,24” 长, 聚合体引线

\* 详情参见封三的“电气数据”。

### 标准动作和止动设定点

下表显示了在指定流量时使开关动作的桨片长度。管线尺寸近似值标于桨片上。

	标于桨片截断处的管道尺寸	管 线 尺 寸					
		1-1/4"	1-1/2"	2"	2-1/2"	3"	4"
近似动作点 ( Act ) 和停止动作点 ( Dec-Act. ) 流量-GPM水							
短桨片	1-1/4"	5 (3)	13 (8)	22 (15)	29 (22)	—	—
长桨片	1-1/2"	—	15 (11)	28 (21)	38 (30)	—	—
	2"	—	—	22 (15)	27 (20)	48 (38)	—
	2-1/2"	—	—	—	21 (14)	40 (26)	52 (39)
	3"	—	—	—	—	31 (20)	45 (32)
	4"	—	—	—	—	—	39 (25)

对上表所有流量的测试是将开关装在标准的“T”形接头上进行的。对于管径大于 5” 的应用中流速的计算，一个全长 5” 的桨片可以在约 0.5 英尺每秒的流速下使开关动作。

### 订购指南 – 标准型

选择开关类型、桨片长度和外壳材质，然后指定相近的部件号。

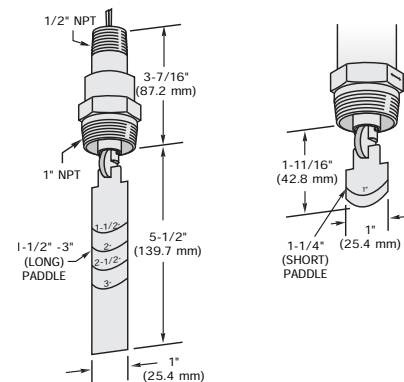
开关类型	桨片长度	外壳材质	开关操作	部件号	
				标准	3-Pin接线盒
SPDT 标准型	长	黄铜	常开或常闭	29609	56730
		316不锈钢		29608	56729
	短	黄铜		30641	66914
		316不锈钢		30640	61189

注：建议不要将 FS-550 开关同 1” 塑料 T 形接头一起使用。

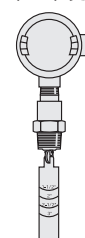


U.L. 认证 –  
文件号 E31926  
CSA 认证 –  
文件号 LR30200  
和 LR22666  
FM 认证  
– 文件号 0A8A3.AE  
和 1H3A2.AX  
U.L. 认证  
– 文件号 183854

### 外型尺寸



FS- 550 开关经 U.L. 认证，可用于 Class I, Division 2, Groups A, B, C, D 的危险环境。



可配用经 FM 认证的 Class I, Division 2, Groups A, B, C, D, E, F, G 的 GEMS 接线盒。使用 GEMS SAFE-PAK 继电器和安全栅，这些开关可以自动监测有无流量，而且无需防爆外壳和管线即可达到本安防爆。

