

FS-3 系列 – 小型低流量开关

流量设定: 液体: 0.05GPM ~ 1.00GPM
气体: 25 CFH ~ 12CFM

接口: 1/4" NPT 阳螺纹

主要结构材质: Noryl

设置类型: 固定式

这种小型的开关是专为过滤后的净水之类可靠的应用而设计的。它们主要是由 Noryl® 制成, 所有接触流体的部分均为符合 FDA 或 NSF 标准的材质。FS-3 开关质优价廉可用于纯净水设备等。同时 FS-3 开关还适用于某些化学应用和一些冷却应用: 激光、焊接设备等。

UL CE



U.L. 认证 - 文件号
E31926

性能参数

接液材质 *

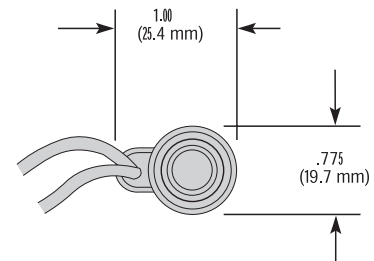
外壳和倒钩	Noryl®
活塞	Noryl® 和环氧树脂
弹簧和止动螺栓	316 不锈钢
工作压力	150 PSI @ 70°F; 50 PSI @ 212°F
工作温度	0°F ~ 212°F (100°C), Max.
所需过滤器	50 微米或更好的过滤器
开关 **	SPST,N.O. 试验负载 20VA, 120 - 240 VAC 或 VDC
电气联接	22AWG, 18" 长, PVC 护套线

* 构造材质符合 FDA 或 NSF 标准。

**详情参见封三的“电气数据”

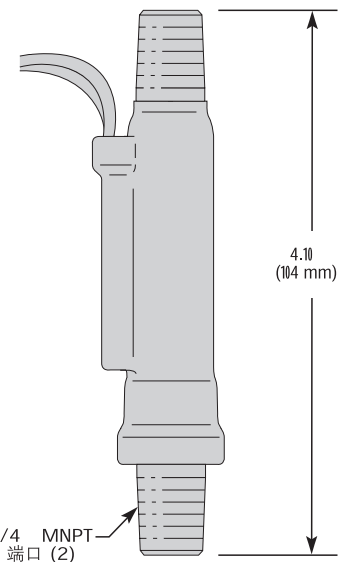
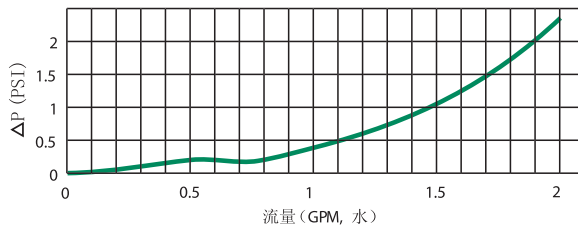
★ 无流量常开状态为标准状态。

外型尺寸



压降数据

典型 ΔP vs 流量



订购指南

用下表中的部件号对 FS-3 流量开关进行说明。如有特殊要求, 请与 Gems 联系。

液体开关设定点 (GPM)	液体开关 部件号	气体开关设定点		气体开关 部件号
		5 PSI	100 PSI	
0.05	165840 ⚡	25 CFH	60 SCFH	165840-Air ⚡
0.25	165841 ⚡	1 CFM	2.6 CFM	165841-Air ⚡
0.50	165842 ⚡	2.5 CFM	5.6 CFM	165842-Air ⚡
1.00	165843 ⚡	5 CFM	12 CFM	165843-Air ⚡

注:

- 设计这种开关是为了提供有 / 无流量监测。表中的设定点指出了流体流量上升时触点闭合的最大临界值。
- 流量设定点基于一个垂直位置 (入口端在下), +70°F 时用水 (对液体) 或空气 (对气体) 增流量进行标定。用其它的气体或液体标定, 以及使用其它安装方式, 设定点动作将有所不同。
- 需用 50 微米或更好的过滤器。

⚡ - 库存产品

还可以为 OEM 应用提供其它端口尺寸; 请与厂家联系。