

FS-10798 系列 – 外部可调型流量开关，适用于水、油和气体

流速设置：
液体：从 0.5GPM 到 20.0GPM
气体：见下面的气体流量调节范围

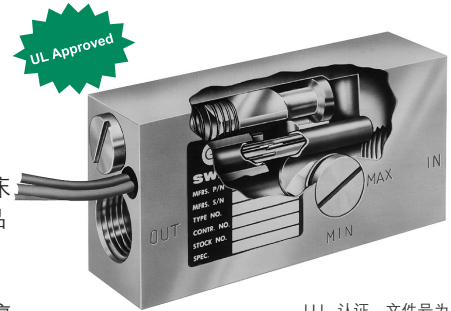
接口： 1/2" NPT

主要结构材质： 黄铜或不锈钢

设置类型： 可调式

这类外部可调型流量开关是下列应用的理想选择：在冷却液流量故障时保护机床设备；在润滑剂较少时保护轴承；或确保适当的空气流量。FS-10798 系列产品工作压力高达 1000PSIG，具有很宽的流量设置范围，同时具有很低的压损和很高的重复性。

采用普通的平头螺丝刀，就可很方便地进行现场调节。现场校准后，为防止擅自改动，可将调节部分用螺丝锁紧。



U.L. 认证 – 文件号为 E31926
CSA 列入 – 文件号为 LR30200
U.L. 认证 – 文件号为 E183954

性能参数

接液材质	
外壳	黄铜或 316 不锈钢
活塞	
黄铜外壳	对于水为聚矾；对于油或气体为黄铜
316 不锈钢外壳	316 不锈钢
弹簧	316 不锈钢
O 型圈	Viton®
其他接液部分	环氧树脂
工作压力	
耐压	1000 PSIG
破裂压	2500 PSIG
工作温度	5000 PSIG
黄铜或不锈钢活塞	
聚矾活塞	-20°F to +300°F (-29°C to +148.9°C)
聚矾活塞	-20°F to +225°F (-29°C to +107.2°C)
重复性	1% Max
设定点精度	± 10% Max
设定点偏差	15% Max
开关 *	SPDT, 20 VA
接口	1/2" NPT
电气联接	No.18AWG, 24" 长, 聚合物导线

* 详情参见封三的“电气数据”。

空气 / 气体调节范围

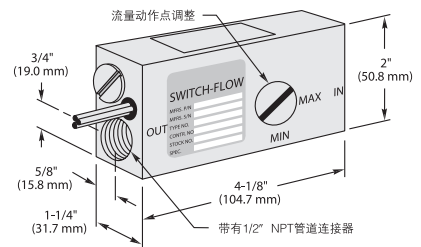
水或油流量设备不能用于空气 / 气体。FS-10798 气体流量设备具有一特殊的冲撞缓冲活塞，以确保可靠性。流量调节范围都是对于空气应用而言的，对于其他气体，调节范围会随气体密度发生变化。欲了解更为详细的信息，请向工厂咨询。

5PSIG 的管道 *	大约 1 到 75SCFM
100PSIG 的管道	大约 3 到 160SCFM

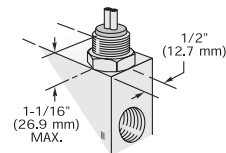
* 管道压力最小为 5PSI。

外型尺寸

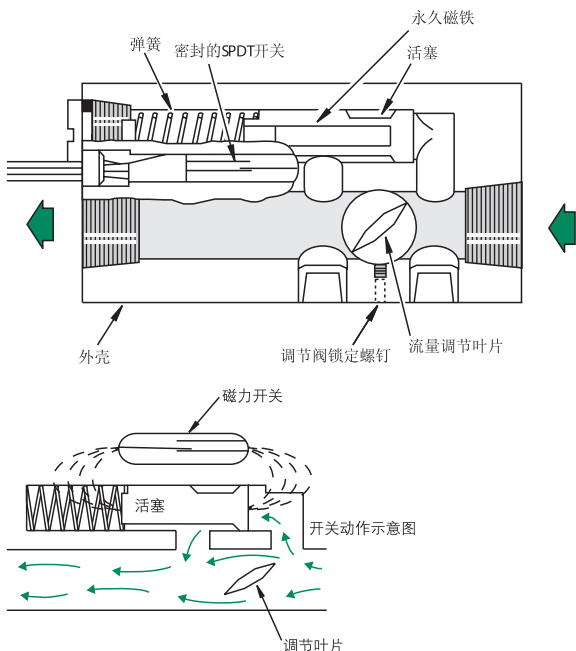
带有防拉伸导线



带有 1/2" NPT 导管连接器



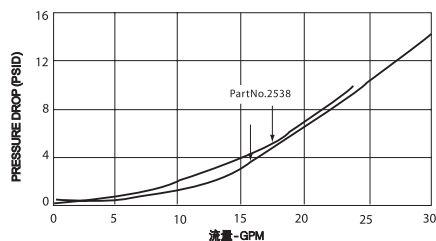
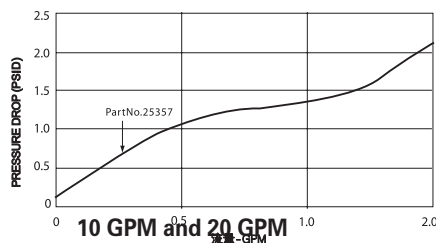
工作原理



在设备内部的主要流量通道上，有一外部可调的叶片。带有磁铁的活塞位于支路流量室中。调节叶片周围流量所引起的压力差，会使带有弹簧的活塞移位，从而使密封的 SPDT 簧片开关产生动作。

典型压降

0.5 GPM



设备测试时位置水平，采用温度为 +70°F(21°C) 的水。
对于垂直安装的设备，数据会有少量变化。

订购指南 - 标准型号

根据所需要的媒质、活塞材料和电气联接来选择产品型号。

媒质	材料		部件号	
	外壳	活塞	带有导线	带有1/2"导管连接
液体	黄铜	黄铜 (油)	61205 ⚡	49073 ⚡
		聚矾 (水)	25357 ⚡	25363 ⚡
		316不锈钢	25358 ⚡	25364 ⚡
气体		黄铜	25359 ⚡	25365 ⚡
		316不锈钢	25360	25366 ⚡

注：

1. 温度变化会轻微地影响上面所列出的标准水或气体的流量设置。油的流量设置会随温度和粘度而改变。
2. 建议采用 50 微米过滤器。

⚡ - 库存产品

FS-10798 系列开关都通过了 U.L. 认证，对于 I, 类, 2 区, A、B、C、D 组的危险场所。