

流量视镜

一、性能简介：

流量视镜可安装于各种液体或气体介质管道中，当管道中有介质流动转轮即转动，随时能观察系统管路中的介质是否正常流动。转轮的转动与介质流速成一个比例关系，转轮的快慢清晰可见，由此可以衡量流量的大小。本产品外型精巧、清晰直观、简洁可靠、无需维护，可应用于要求较高的冷却、润滑、液压、输送等设备系统中。

二、特点：

- 1、具有视窗玻璃清洁功能，只需用手转动视窗玻璃管便可擦除附着于视窗玻璃内壁上的沉淀物。
- 2、玻璃视窗可360°方向观察。

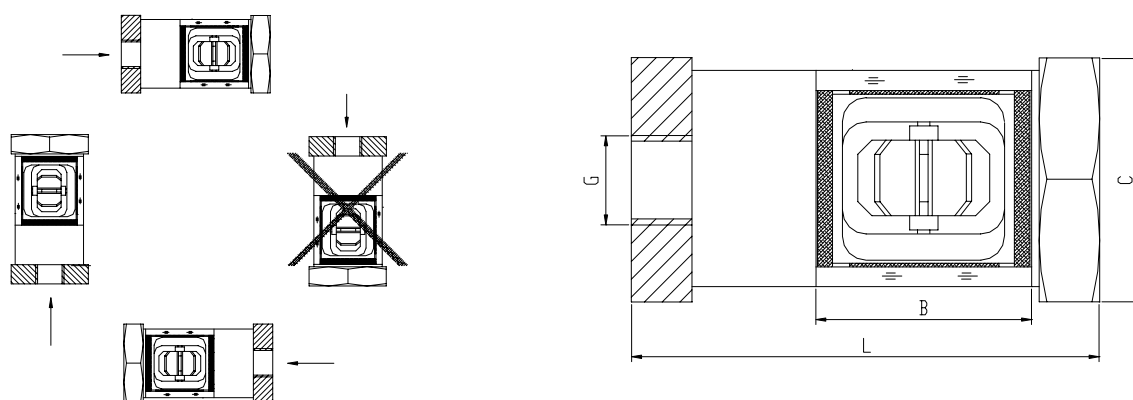
三、参数：

最大工作压力1.6Mpa

最大介质温度100oC

压力损耗0.025Mpa

四、安装方式：见下图



五、工作介质种类：水、油、气体

六、产品规格：

材质	型号	连接螺纹	通径 DN	最大流量 (水) L/分	转动最小流量 L/分			L mm	C mm	B mm	重量 kg
					水	40mm ² /s	41-150mm ² /s				
铜	G1/4Ch	G1/4"	8	4	0.4	2.0	3.0	72	36	35	0.3
	G3/8Ch	G3/8"	10	8	0.6	2.0	3.0	72	36	35	0.3
	G1/2Ch	G1/2"	15	12	1.0	3.0	3.5	86	46	42	0.6
	G3/4Ch	G3/4"	20	25	1.0	3.0	3.5	94	46	42	0.6
	G1Ch	G1"	25	40	1.6	3.0	3.5	104	46	42	0.6
	G11/4Ch	G1.25"	32	80	8.0	4.0	5.0	120	65	56	1.5
	G11/2Ch	G1.5"	40	100	8.0	5.0	5.0	130	65	56	1.6
不锈钢	G1/4Sh	G1/4"	8	4	0.4	2.0	3.0	72	36	35	0.3
	G3/8Sh	G3/8"	10	8	0.6	2.0	3.0	72	36	35	0.3
	G1/2Sh	G1/2"	15	12	1.0	3.0	3.5	86	46	42	0.6
	G3/4Sh	G3/4"	20	25	1.0	3.0	3.5	94	46	42	0.6
	G1Sh	G1"	25	40	1.6	3.0	3.5	104	46	42	0.6
	G11/4Sh	G1.25"	32	80	8.0	4.0	5.0	120	65	56	1.5
	G11/2Sh	G1.5"	40	100	8.0	5.0	5.0	130	65	56	1.6

用户如需其他类型连接螺纹可特殊订货。

七、产品材质：黄铜、不锈钢(牌号 304)两种。视窗玻璃：精密石英玻璃管。

如产品改进上述参数变更以随产品说明书为准，本公司不再另行通告。

北京中科泰德科技有限公司

电话：010-88239428

传真：010-68163448

www.zxaf.com