



液体涡轮流量计

一、简介:

液体涡轮流量计是一种精密流量测量仪表,适用于测量低粘度的介质,如水、柴油、汽油等。与相应的流量积算仪表配套可用于测量液体的流量和总量。广泛用于食品、饮料、石油、化工、冶金、科研等领域的计量、控制系统。传感器与相应的信号转换器结合可实现流量信号的传输、流量和总量的显示。该传感器还可与控制室中的二次仪表或控制器相连,实现积算、传输和控制功能。

二、特点:

- 精度高: 0.2%、0.5%、1%
- 耐磨: 硬质合金轴和轴承,适用于有砂砾等杂质的介质
- 耐腐蚀: 适用于氨水、醋酸、海水等有腐蚀性的介质
- 多种输出: 脉冲、4~20mA. DC、现场累积和瞬时显示
- 电源范围宽: 5~24VDC
- 防爆: d II BT4

三、主要技术指标:

- 基本参数: 见下表
- 介质温度: -20℃~+120℃
- 环境温度: -20℃~+50℃
- 供电电源: 电压: 12V±10%, 电流: ≤10mA。



(流量显示一体型)



产品型号	公称通径 (mm)	流量范围 (m ³ /h)	精度	最大工作压力 (MPa)	安装形式
TD-2	2	0.03~0.16	1	6.3	螺 纹
TD -4	4	0.04~0.25	1		
TD -6	6	0.1~0.6	1		
TD -10	10	0.2~1.2	1		
TD -15	15	0.6~6	0.5、1		
TD -25	25	1~10	0.5、1	2.5	法 兰
TD -40	40	2~20	0.2、0.5、1		
TD -50	50	4~40	0.2、0.5、1		
TD -80	80	10~100	0.2、0.5、1	1.6、2.5	
TD -100	100	20~200	0.2、0.5、1		
TD -150	150	30~300	0.2、0.5、1	1.6	
TD -200	200	80~800	0.5、1		
TD -250	250	120~1200	0.5、1		
TD -300	300	180~1800	0.5、1		

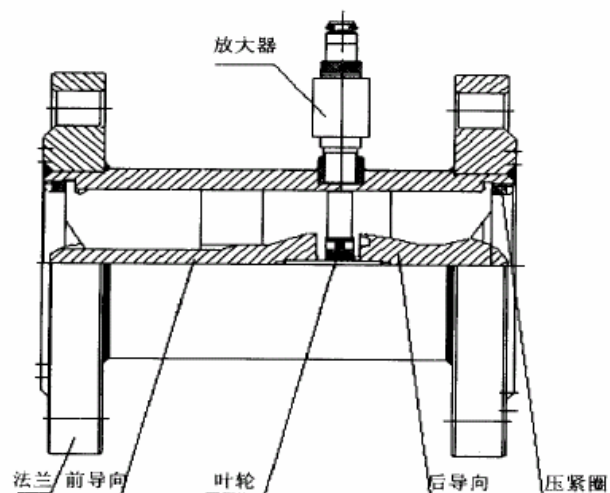
五、结构与原理：

①结构：

传感器的结构如图 1 所示，它主要由壳体、前导向架、叶轮、后导向架、压紧圈和带放大器的磁电感应转换器等组成；

②工作原理：

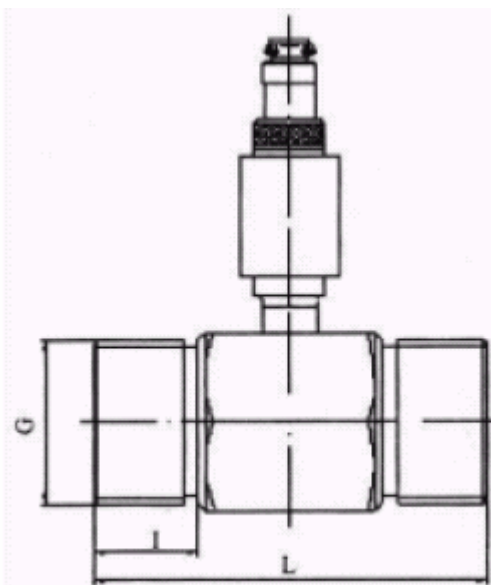
当被测流体流经传感器时，传感器内的叶轮借助于流体的动能而产生旋转，叶轮即周期性地改变磁电感应系统中的磁电阻，使通过线圈的磁通量周期性地发生变化而产生电脉冲信号，经放大器放大后传送至相应的流量积算仪表，进行流量或总量的测量。



六、外形尺寸及安装：

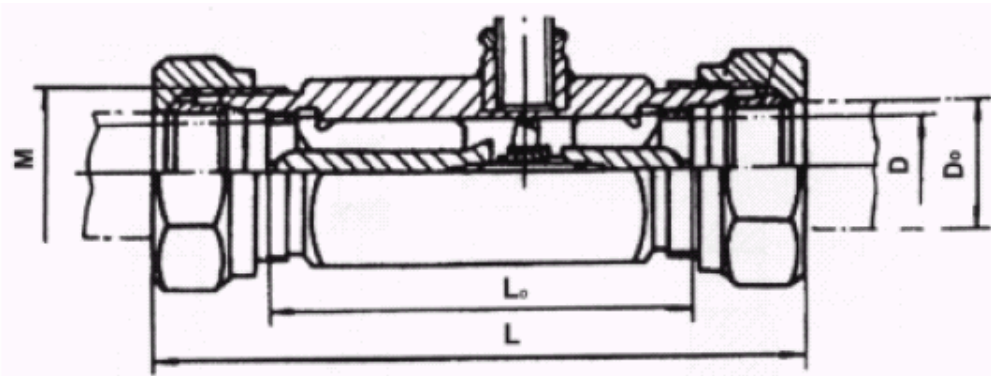
1、外形尺寸：

①公称通径 DN2~25（公称压力 PN6.3MPa）



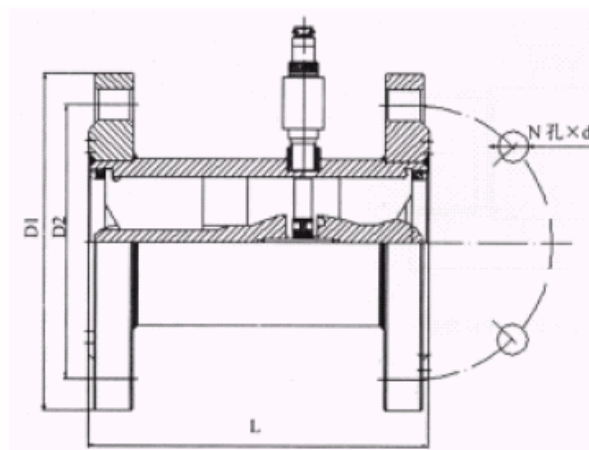
公称通径 DN (mm)	尺 寸		
	G	I (mm)	L (mm)
2、4、6	G ^{3/8} "	11	50
10	G ^{1/2} "	16	60
15	G1"	18	72
25	G1 ^{1/4} "	23	100

②公称通径 DN6~25（公称压力 PN16、25MPa）



公称通径 DN (mm)	尺 寸(mm)				
	L ₀	L	D ₀	D	M
6	42	82	12	6	M18×1.5
10	55	97	16	10	M22×1.5
15	75	126	25	15	M33×2
25	100	155	32	25	M42×2

③公称通径 DN40~300

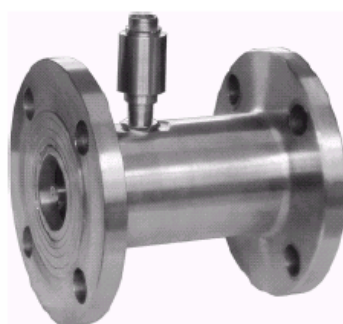


公称通径 DN (mm)	尺 寸(mm)				
	D ₁	D ₂	d	N	L
40	145	110	18	4	140
50	160	125			150
80	195	160			200
100	215、(230)	180、(190)	18、(22)	8	220
150	280、(300)	240、(250)	22、(26)		300
200	340、(360)	295、(310)	26	12	
250	405	355			
300	460	410			

螺 纹 式



法 兰 式



Td 型液体涡轮流量计选型表

型 号	通 径	精 度	输 出	压 力	防 爆	特 殊	说 明
Td							涡轮流量计
	Y						液 体
	4						4 mm (管螺纹 G ³ / ₈ ")
	6						6 mm (管螺纹 G ³ / ₈ ")
	10						10 mm (管螺纹 G ¹ / ₂ ")
	15						15mm (管螺纹 G1")
	25						25mm (管螺纹 G1 ¹ / ₄ ")
	40						40mm (管螺纹 G2")
	50						50mm (法兰型)
	80						80 (法兰型)
	100						100 (法兰型)
	150						150 (法兰型)
	200						200 (法兰型、插入型)
	250						250 (法兰型、插入型)
	300						300 (法兰型、插入型)
		A					精度 1%
		B					精度 0.5%
			P				脉冲输出
			I				4~20mA 输出
			T				累积流量指示
				C2			PN2.5MPa
				C4			PN6.3MPa
					/NE		不防爆
					/EX		防爆等级 d II BT4
						/□	例：高压等