



气体涡轮流量计

一、简介：

气体涡轮流量计是一种高精度的气体流量传感器。它与相应的信号转换器结合可实现流量信号的传输、流量和总量的显示。这种传感器广泛应用于天然气、空气、煤气等精确测量系统。

二、主要特点：

- 压降小
- 测量精度高：可达±1%。特殊校准可达±0.5%
- 低流速：可用于 1.5m/s 的低流速场合
- 安装简单：无需特殊的连接配件
- LCD 显示
- 多种输出：脉冲，4~20mADC
- 系列化：口径 15, 25, 40, 50, 80, 100, 150mm



(流量显示一体型)



三、主要技术指标：

公称 口径 DN(mm)	流量范围 (m ³ /h)			流体温度 ℃	公称压力 PN(MPa)	环境温度 ℃	相对 湿度 %
	基本误差限 ±1%	基本误差限 ±1.5%	基本误差限 ±2.5%				
15A			0.7/7.5	-20~+120	6.3	-25~+55	≤80
25A			6/42				
40A	8.4/84	8.4/160	6.5/200		1.0		
50A	16.8/168	16.8/336	11/336				
80A	34/340	34/680	34/1000				
100A	51/510	51/1020	51/1850				
150A	98/980	98/1960	130/4000				

说明：标准状态指 15.5℃, 1atm

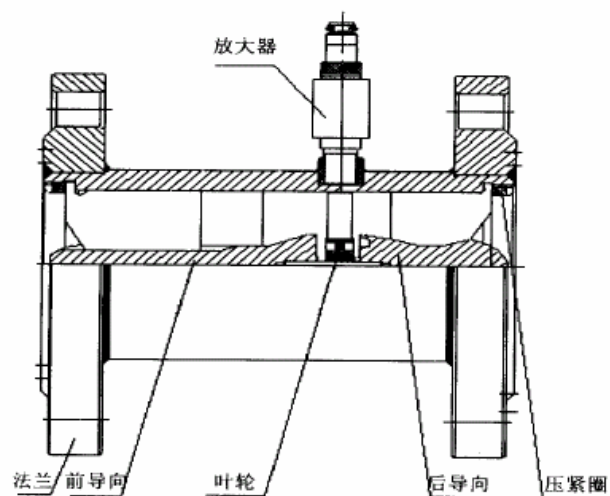
五、结构与原理:

①结构:

传感器的结构如图 1 所示,它主要由壳体、前导向架、叶轮、后导向架、压紧圈和带放大器的磁电感应转换器等组成;

②工作原理:

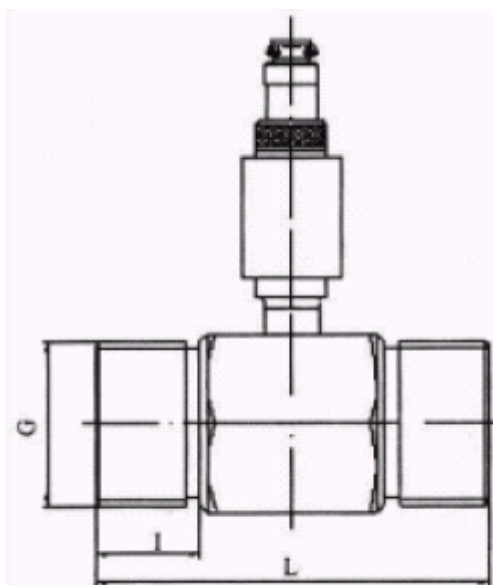
当被测流体流经传感器时,传感器内的叶轮借助于流体的动能而产生旋转,叶轮即周期性地改变磁电感应系统中的磁电阻,使通过线圈的磁通量周期性地发生变化而产生电脉冲信号,经放大器放大后传送到相应的流量积算仪表,进行流量或总量的测量。



六、外形尺寸及安装:

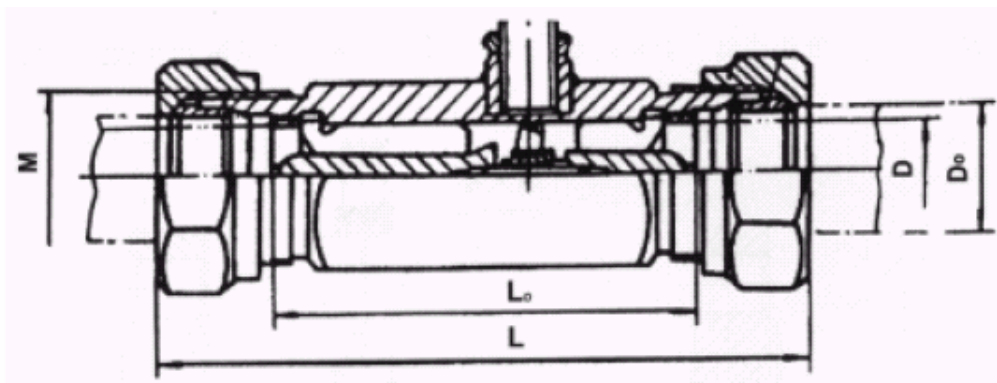
1、外形尺寸:

①公称通径 DN15~25 (公称压力 PN6.3MPa)



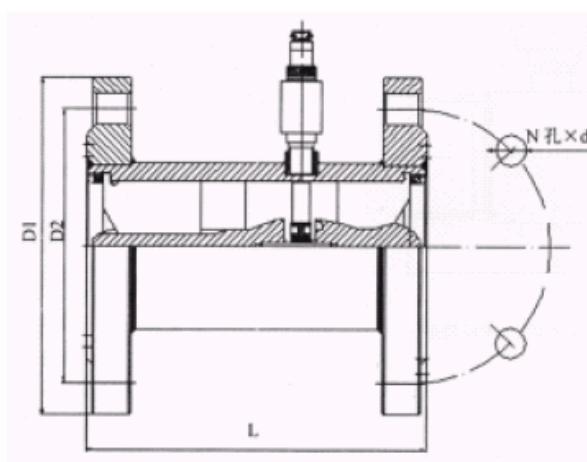
公称通径 DN (mm)	尺 寸		
	G	I (mm)	L (mm)
15	G1"	18	72
25	G1¼"	23	100

②公称通径 DN15~25（公称压力 PN16、25MPa）



公称通径 DN (mm)	尺 寸 (mm)				
	L ₀	L	D ₀	D	M
15	75	126	25	15	M33×2
25	100	155	32	25	M42×2

③公称通径 DN40~150



公称通径 DN (mm)	尺 寸 (mm)				
	D ₁	D ₂	d	N	L
40	145	110	18	4	140
50	160	125			150
80	195	160			200
100	215、(230)	180、(190)	18、(22)	8	220
150	280、(300)	240、(250)	22、(26)		300

气体涡轮流量计选型表

型 号	通 径	精 度	输 出	压 力	防 爆	特 殊	说 明
TD							涡轮流量计
	Q						气体
		15					15mm (管螺纹 G1")
		25					25mm (管螺纹 G1¼")
		40					40mm (法兰型)
		50					50mm (法兰型)
		80					80mm (法兰型)
		100					100mm (法兰型)
		150					150mm (法兰型)
		A					精度 2.5%
		B					精度 1.5%
		C					精度 1%
			P				脉冲输出
			I				4~20mA 输出
			T				累积流量指示
				C1			PN1.0MPa
				C4			PN6.3MPa
					/NE		不防爆
					/EX		防爆等级 d II BT4
					/□		例：高压等