

带冷却延长段的卫生型

(1 英寸, 1 ½ 英寸, 2 英寸抱箍式)



过程连接

IDF 1S 抱箍式
IDF 1½S 抱箍式
IDF 2S 抱箍式

精 度： ± 0.5%

测量量程 / 设定范围 / 耐过负荷

型号	测量量程	设定范围	耐过负荷	过程连接
PTG7_K - _3	2.0~100 kPa	-100~100 kPa	200kPa	2, 1½S
PTG7_K - _4	40~400 kPa	-100~400 kPa	800 kPa 或 夹持额定值	2S, 1½S, 1S
PTG7_K - _5	0.2~2 MPa	-0.1~2 MPa	4 MPa 或 夹持额定值	

环境温度

正常工作范围 -10°C ~ 60°C

运输和保管温度 -20°C ~ 70°C

接液部分的温度范围 -10°C ~ 150°C

环境湿度 5 ~ 100% RH

材 质

封 入 液 丙二醇

接液部分 膜片 SUS316L

其它 SUS316

壳 体 铝合金

重 量 约 1.4 kg

型号选择

智能压力变送器 PTG7XK

过程连接：带冷却延长段的抱箍式卫生型

型号构成：基本型号 - 选择 - 选项 1 - 选项 2

		基本型号	选择				选项 1	选项 2
产品说明	标准压力变送器： 带 SFC 通信功能的抱箍式	TDPTG71K						
	标准压力变送器： 带 SFC/HART 通信功能的抱箍式	TDPTG72K						
防护类型	防水和防尘：IEC IP67 电气连接：1/2 NPT		N					
	FM 防爆 电气连接：1/2 NPT		D					
	FM 本质安全 电气连接：1/2 NPT		E					
	NEPSI 防爆 电气连接：1/2 NPT		L					
测量量程	2.0~100 kPa (0.021~1.019 kgf/cm ²) (仅用于过程管线连接 2S)			3				
	40~400 kPa (0.408~4.07 kgf/cm ²)			4				
	0.2~2 MPa (2.04~20.3 kgf/cm ²)			5				
材质 膜片/其它接液部/封入液	SUS316L/SUS316L/ 丙二醇				CB			
过程连接	IDF 1 1/2S 抱箍式卫生型					AH3X		
	IDF 2S 抱箍式卫生型					AH4X		
选项 1						-		
无选择							X	
SFC 通信 DE 输出 (仅用于型号 PTG72)							8	
内置数字表头							M	
防腐涂层							B	
接液部分表面处理	禁油处理						G	
	禁水和禁油处理						H	
	电解磨光						K	
	钝化层处理						W	
选项 2							-	
无选择							X	
非 SI 单位							F	
安装支架							H	
电气连接：M20 × 1.5 适配器							T	

外形尺寸

[单元 : mm]

结构材质

编号	说明	材质
1	外壳	铝合金
2	本体	SUS 316
3	毛细管组件	SUS 316
4	接液部	SUS 316L

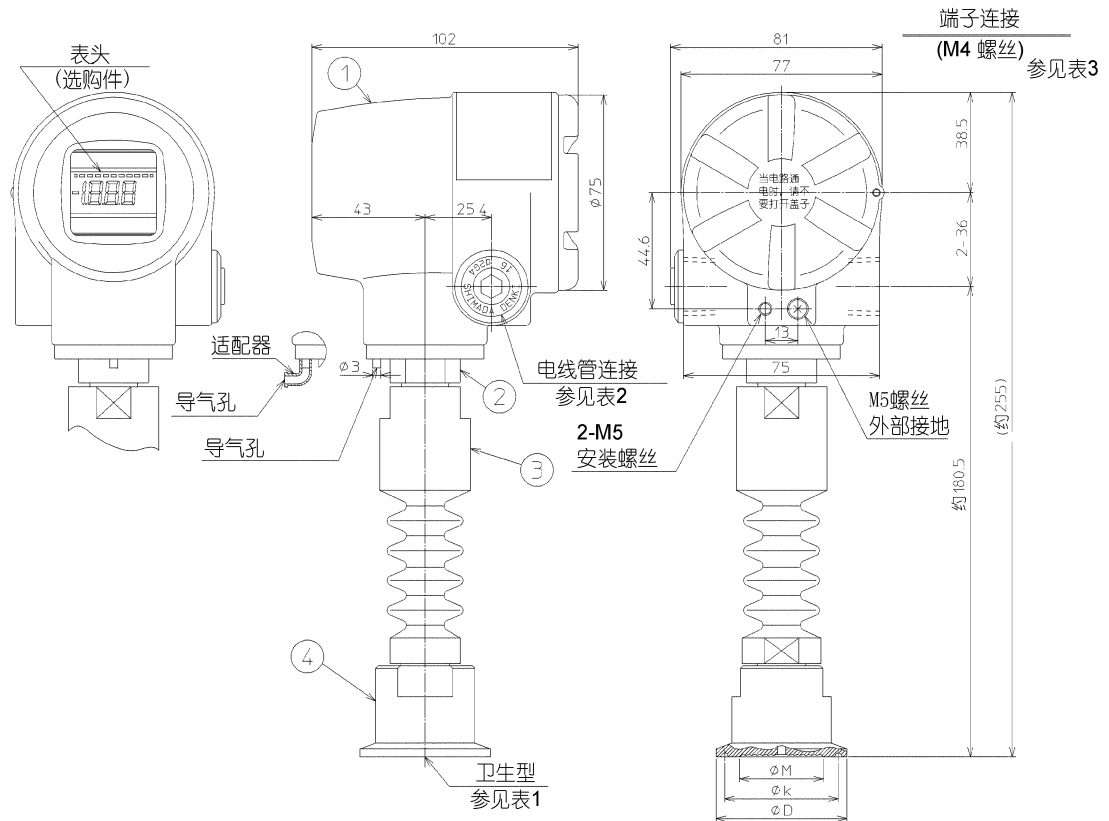
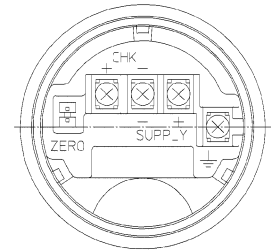


表1 (参见仪表规格)

额定值	型号 装配	尺寸	卫生型	φD	φk	φM
			尺寸			
A	H	2	IDF 1S	50.5	43.5	22
		3	IDF 15S			28
		4	IDF 2S	64	56.5	43

表2 (参见仪表规格)

型号	电线管连接
A, B	G 1/2 内螺纹
N, D, L	1/2 NPT 内螺纹

表3 端子

记号	端子
SUPPLY +, SUPPLY -	电源和输出信号
CHK +, CHK -	检查测量表
⏏	接地
ZERO	零点调整