

法兰型

(1/2 英寸、2 英寸)



环境湿度 5~100% RH

材 质

封入液 硅油 丙二醇
接液部分 膜片 SUS316L
其它 SUS316

法兰部分 SUS304
壳 体 铝合金

重 量

JIS10K 50A 型 : 约 4.2 kg
JIS10K 15A 型 : 约 2 kg

过程连接

JIS : 10K_15 mm, 50 mm
JIS : 30K_15 mm, 50 mm

精 度 : $\pm 0.5\%$

测量量程 / 设定范围 / 耐过负荷

型号	测量量程	设定范围	耐过负荷	过程管 线连接
PTG7_F-_3	2.0~100 kPa	-100~100 kPa	200kPa	2 英寸 (50 mm), 1/2 英寸 (15 mm)
PTG7_F-_4	40~400 kPa	-100~400 kPa	800kPa	
PTG7_F-_5	0.2~2 MPa	-0.1~2 MPa	4MPa 或 法兰等级	
PTG7_F-_6	1~10 MPa	-0.1~10 MPa	20MPa 或 法兰等级	

环境温度

正常工作范围

硅油 -25°C ~ 60°C
丙二醇 -10°C ~ 60°C

运输和保管温度

硅油 -40°C ~ 70°C
丙二醇 -20°C ~ 60°C

接液部分的温度范围

硅油 -40°C ~ 110°C
丙二醇 -10°C ~ 110°C
允许 150°C 下蒸汽清洗 30 分钟

型号选择

智能压力变送器

过程连接：法兰型

型号构成：基本型号 - 选择 - 选项 1 - 选项 2

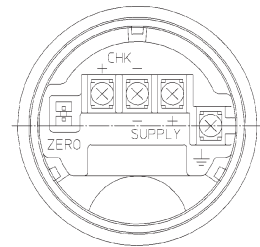
		基本型号	选择							选项 1	选项 2
产品说明	标准压力变送器： 带 SFC 通信功能的法兰型	TDPTG71 F									
	标准压力变送器： 带 SFC/HART 通信功能的法兰型	TDPTG72 F									
		-									
防护类型	防水和防尘：IEC IP67 电气连接：1/2 NPT	N									
	FM 防爆 电气连接：1/2 NPT	D									
	FM 本质安全 电气连接：1/2 NPT	E									
	NEPSI 防爆 电气连接：1/2 NPT	L									
测量量程	2.0~100 kPa (0.021~1.019 kgf/cm ²)	3									
	40~400 kPa (0.408~4.07 kgf/cm ²)	4									
	0.2~2 MPa (2.04~20.3 kgf/cm ²)	5									
	1~10 MPa (10.20~101.9 kgf/cm ²)	6									
材料 膜片/其它的接液部/封入液	SUS316L/SUS316L/ 硅胶油	C1									
	SUS316L/SUS316L/ 丙二醇	CB									
法兰 标准 / 额定值	JIS10K	A									
	JIS30K	D									
法兰直径	2 英寸 /50 mm	3									
	1/2 英寸 /15 mm	7									
法兰材质	SUS304	S									
凸法兰长度	无							X			
选项 1		-									
无选择										X	
SFC 通信 DE 输出 (仅用于型号 PTG72)										8	
内置数字表头										M	
防腐涂层										B	
接液部分表面处理	禁油处理									G	
	禁水和禁油处理									H	
选项 2		-									
无选择											X
非 SI 单位											F
电气连接：M20 × 1.5 适配器											T

外形尺寸

[mm]

结构材质

编号	说明	材质
1	外壳	铝合金
2	本体	SUS316
3	接液部	SUS316L



端子连接
(M4 螺丝)

参见表2

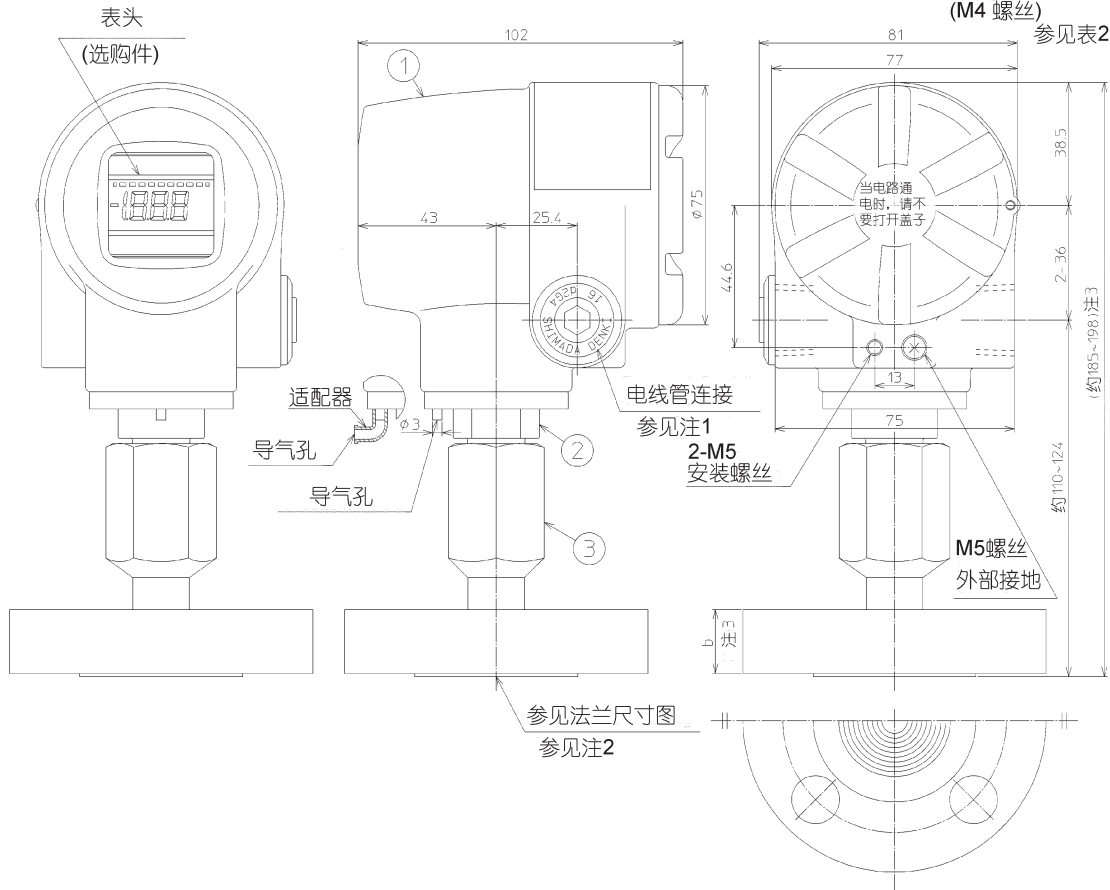


表1 (参见仪表规格)

型号	电线管连接
A, B	G 1/2 内螺纹
N, D, L	1/2 NPT 内螺纹

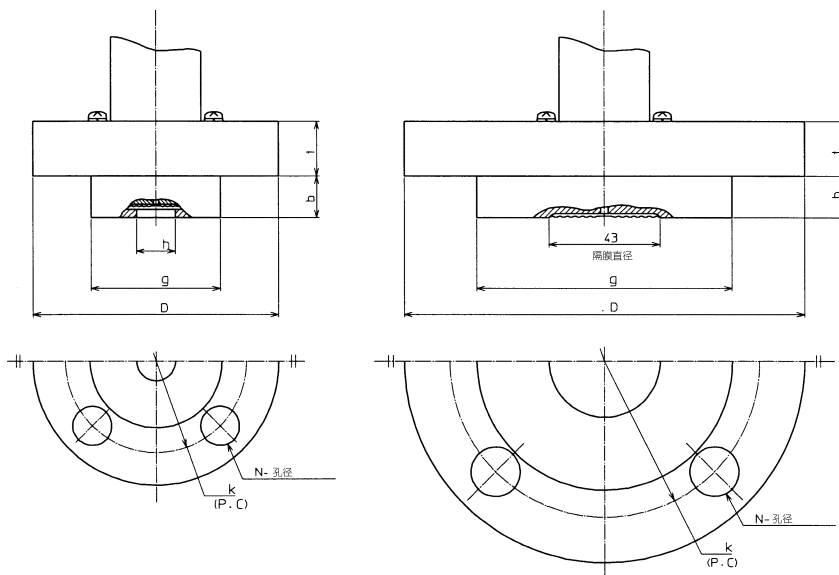
表2 端子

符号	端子
SUPPLY +, SUPPLY -	电源和输出信号
CHK +, CHK -	检查测量表
⊥	接地
ZERO	零点调整

- 注) 1. 参见表1。
 2. 关于法兰尺寸请参见后一页。
 3. 关于法兰尺寸请参见后一页。
 4. 请不要松开。松开法兰可能会导致封入液泄漏。

JIS 10K - 15 mm / 25 mm

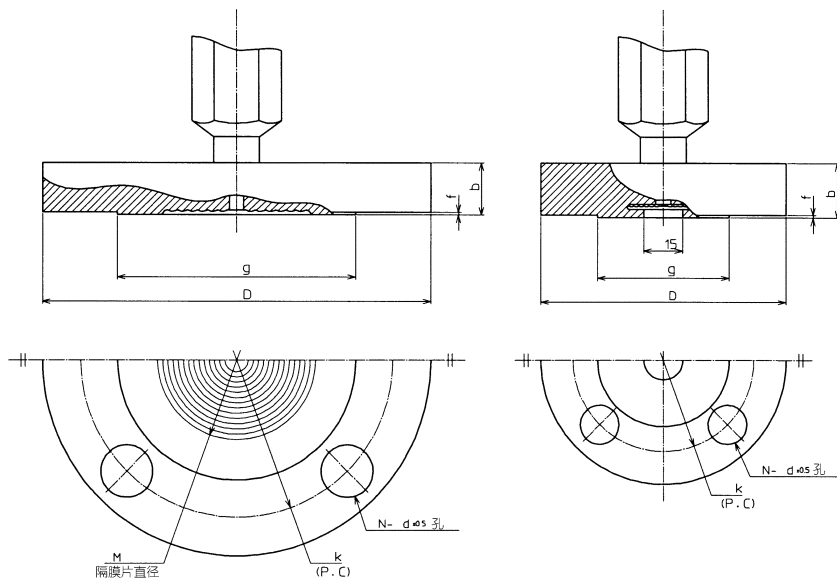
JIS 10K - 50 mm



法兰等级	D_0^{-1}	g	k	N	$d \pm 0.5$	1+1	h	b
JIS 10K - 15 mm	95	54	70	4	15	12	15	16
JIS 10K - 50 mm	155	99	120	4	19	16	-	19

JIS 30K - 50 mm

JIS 30K - 15 mm



法兰等级	D^{-1}	g	k	N	$d \pm 0.5$	M	$b+1$	f
JIS 30K - 15 mm	115	55	80	4	19	-	21	1
JIS 30K - 50 mm	165	105	130	8	19	59	22	2