

## 平膜片型

(G2 英寸外螺纹、G1/2 英寸外螺纹 / 平膜片)



精 度： ± 0.5%

测量量程 / 设定范围 / 耐过负荷

型号	测量量程	设定范围	耐过负荷	过程管线连接
PTG7_B - _3	2.0 ~ 100kPa	-100 ~ 100kPa	200kPa	G2 外螺纹
PTG7_B - _4	40 ~ 400kPa	-100 ~ 400kPa	800kPa	
PTG7_B - _5	0.2 ~ 2 MPa	-0.1 ~ 2 MPa	4MPa	G2 外螺纹
PTG7_B - _6	1 ~ 10 MPa	-0.1 ~ 10 MPa	20MPa	G1/2 外螺纹

环境温度

正常工作范围

封入液	G2 外螺纹	G1/2 外螺纹
硅油	-20°C ~ 60°C	-10°C ~ 50°C
丙二醇	-10°C ~ 60°C	-10°C ~ 50°C

运输和保管温度

封入液	G2 外螺纹	G1/2 外螺纹
硅油	-30°C ~ 60°C	20°C ~ 60°C
丙二醇	-20°C ~ 60°C	-20°C ~ 60°C

接液部分的温度范围

封入液	G2 外螺纹	G1/2 外螺纹
硅油	-20°C ~ 110°C	-10°C ~ 85°C
丙二醇	-10°C ~ 110°C	-10°C ~ 85°C

环境湿度 5 ~ 100% RH

材 质

封入液 硅油 丙二醇

接液部分 膜片：SUS316L  
其它：SUS316

壳 体 铝合金

重 量

G2 英寸外螺纹：约 2.5kg

G1/2 英寸外螺纹：约 1.5kg

过程连接

G2 英寸外螺纹

G1/2 英寸外螺纹

## 型号选择

### 智能压力变送器

过程连接：平膜片型 (G2 英寸外螺纹、G1/2 英寸外螺纹 / 平膜片)

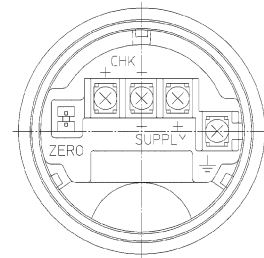
		基本型号	选择				选项 1	选项 2
产品说明	标准压力变送器： 带 SFC 通信功能的螺纹连接型 (平膜片)	TDPTG71B						
	标准压力变送器： 带 SFC/HART 通信功能的螺纹连接型 (平膜片)	TDPTG72B						
防护类型	防水和防尘：IEC IP67 电气连接：1/2 NPT		N					
	FM 防爆 电气连接：1/2 NPT		D					
	FM 本质安全 电气连接：1/2 NPT		E					
	NEPSI 防爆 电气连接：1/2 NPT		L					
测量量程	2.0~100 kPa (0.021~1.019 kgf/cm <sup>2</sup> ) (不适用于过程连接 G1/2)			3				
	40~400 kPa (0.408~4.07 kgf/cm <sup>2</sup> ) (不适用于过程连接 G1/2)			4				
	0.2~2 MPa (2.04~20.3 kgf/cm <sup>2</sup> )			5				
	1~10 MPa (10.20~101.9 kgf/cm <sup>2</sup> )			6				
材质 膜片/其它接液部/封入液	SUS316L/SUS316L/ 硅油				C1			
	SUS316L/SUS316L/ 丙二醇				CB			
过程连接	G2 外螺纹					AGF		
	G1/2 外螺纹					AG4		
选项 1						-		
无选择							X	
SFC 通信 DE 输出 (仅用于型号 PTG72)							8	
内置数字表头							M	
防腐涂层							B	
接液部分表面处理	禁油处理						G	
	禁水和禁油处理						H	
选项 2						-		
无选择							X	
非 SI 单位							F	
安装支架							H	
电气连接：M20 × 1.5 适配器							T	

# 外形尺寸

[mm]

## 结构材质

编号	说明	材质
1	外壳	铝合金
2	本体	SUS 316(膜片 SUS316L)
3	接液部	SUS 316L



端子连接  
(M4 螺丝) 参见表3

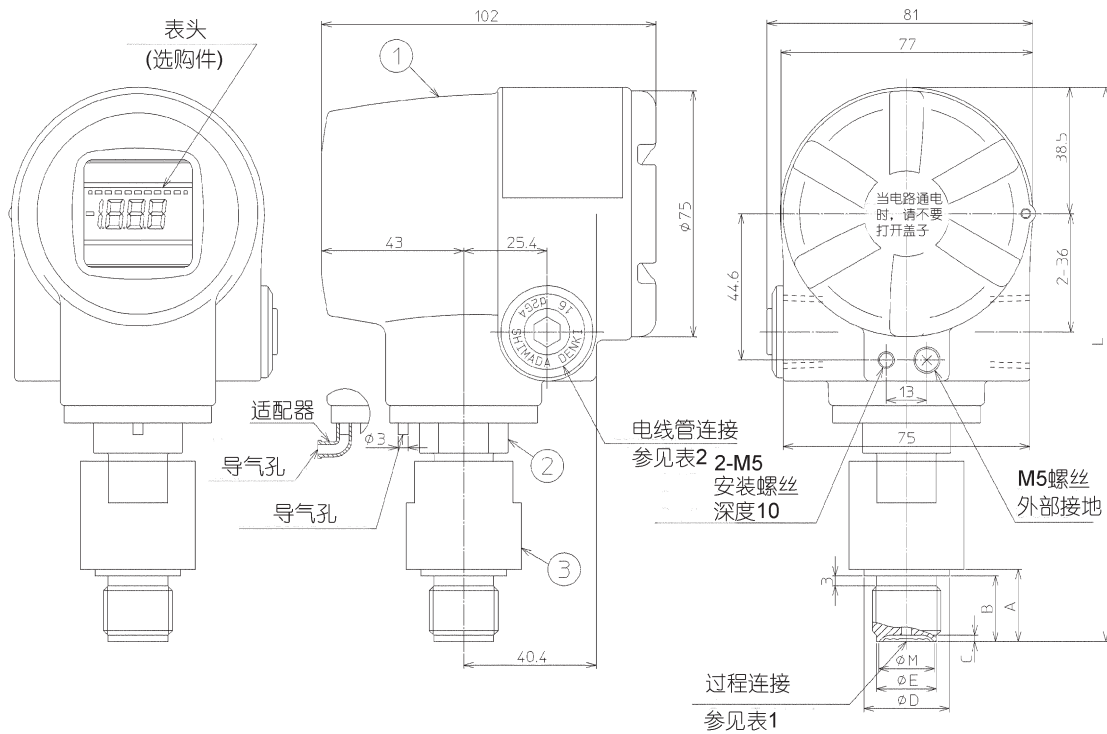


表1 (参见仪表规格)

装配	型号		过程连接(G)	A	B	φD	C	φE	φM	L
	螺纹类型	螺纹尺寸								
A	G	4	G 1/2 外螺纹	22	20	26	2	18.2	17	约172
		F	G 2 外螺纹	30	—	—	—	—	43	约180

表2 (参见仪表规格)

型号	电线管连接
A, B	G 1/2 内螺纹
N, D, L	1/2NPT 内螺纹

表3 端子

记号	端子
SUPPLY +, SUPPLY -	电源和输出信号
CHK +, CHK -	检查测量表
⊥	接地
ZERO	零点调整