



112CP 系列

压力 / 温度组合传感器

世界一流的性能

112CP 系列压力 / 温度组合传感器的优点是可在同一封装中实现压力与流体温度感测。

森萨塔科技公司 (Sensata Technologies) 是一家全球领先的压力传感器与开关供应商, 迄今已拥有50多年的历史。

特性与优势

- 在同一封装中即可实现压力与温度测量
- 快速流体温度测量
- 高精度过热测量

应用范围

- 空气调节与制冷
- 备份电源管理
- 引擎控制与监控
- 压缩机与泵

技术规范

压力范围

0-150 psi 至 0-650 psi
有关标准, 请参考背面

性能 (压力)

精确度: $\pm 0.75\%$
(线性、迟滞作用与可重复性)
温度 (标称) $\pm 0.16\% / ^\circ\text{C}$

性能 (温度)

精度 $\pm 1\%$ ($\Delta R/R$)
(线性、迟滞作用、可重复性以及校准)
25°C 电阻值 10K 或 100 Ω
工作温度* -40°C 至 135°C

电气特性

电源电压 (Vcc) 4.5 至 5.5 VDC
输出电压 0.5 至 4.5 VDC (典型值)
电源电流 15 mA (最大值)
输出电流 8.0 mA
输出负载范围 10 K - 50 K Ω
输出响应时间 10 ms
过电压保护 16 VDC
反向电压 14 VDC

物理特性

可承受压力 $\geq 2X$
爆破压力 $\geq 3X$
周期寿命 ≥ 100 万个周期
振动 5g
跌落测试 1 米 (任意轴向)
电气连接 4 引脚 AMP
Micro-Quadlok System™
连接器
重量 1.5 oz. (最大值)

* 有关密封兼容性的情况, 请参见图表

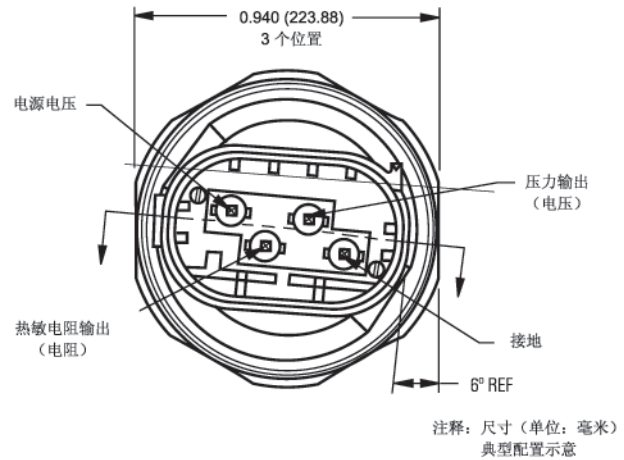
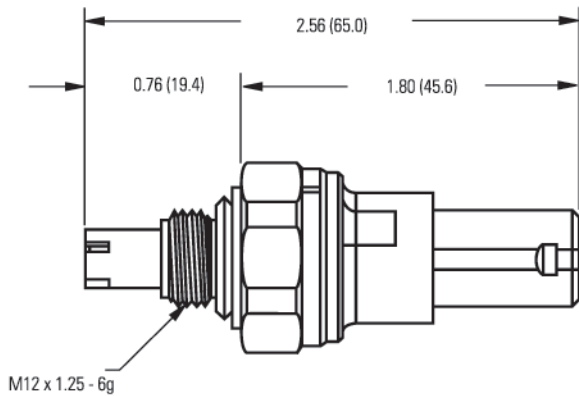
Micro-Quadlok System 是泰科电子公司的商标

The World Depends on Sensors and Controls

112CP 系列

压力 / 温度组合传感器

尺寸示意图



标准产品

压力管接头

- M12 x 1.25 - 6g 电镀钢;
 - 1/4" NPT 外螺纹, 黄铜;
- (有关其它压力管接头的情况, 请联系 Sensata)

压力范围

- 0-150 psia
 - 0-500 psia
- (有关其它压力范围的情况, 请联系 Sensata)

压力基准

- 绝对压力
- 密封表压

合成橡胶密封

参考密封兼容性指南

密封兼容性指南

类型	最大密封温度范围	介质兼容性 (有关更多信息, 请与 Sensata 联系)	密封材料
H	-20°C 至 +135°C	制冷剂、石油、润滑剂与清洗剂溶液	HNBR (氢化丁腈)
N	-40°C 至 +120°C	制冷剂 (氟里昂与氨)	氯丁橡胶
V	-28°C 至 +135°C	化肥、氟里昂、丁烷、石油与三氯乙烯	碳氟化合物 (Viton™)
B	-20°C 至 +100°C	石油、润滑剂与清洗剂溶液	H腈 (BUNN, NBR)
E	-40°C 至 +135°C	蒸气、肥皂、极性溶剂、制动液、丙酮与 Skydrol™	乙烯-丙烯
F	-45°C 至 +135°C	氯化溶剂、石油、燃料与空气	氟硅氧烷

Viton™ 是 E.I. deNemours 公司的商标 (仅作为内部垫片提供)
Skydrol™ 是 Monsanto 公司的商标

标准

部件号	压力	压力管接头	热敏电阻	内部密封	螺纹O形环
112CP3 - 4	9 - 149 psia	M12 x 1.25 - 6g 电镀钢	25°C 时为 10KΩ	氯丁橡胶	氯丁橡胶
112CP3 - 6	9 - 149 psia	1/4" NPT 外螺纹, 黄铜	25°C 时为 10KΩ	氯丁橡胶	-
112CP3 - 8	9 - 510 psia	M12 x 1.25 - 6g 电镀钢	25°C 时为 10KΩ	氯丁橡胶	氯丁橡胶
112CP3 - 9	9 - 510 psia	1/4" NPT 外螺纹, 黄铜	25°C 时为 10KΩ	氯丁橡胶	-



The World Depends on Sensors and Controls

重要通告: Sensata Technologies (Sensata) 对本文所述内容保留进行变动或终止任何产品或服务的权利, 恕不另行通知。下订单前, 客户应了解最新的相关信息, 并确保所使用信息的实时性。由于难以充分考虑客户产品的使用或应用情况, 请恕 Sensata 对由于其应用援助或产品规范而产生的专利侵权或其它侵权行为概不负责。Sensata 也不对其客户的产品设计负责。