

5000 系列低量程压力传感器

- ▶ 投入式，通用型
- ▶ 开放式端口，适用于粘性液体
- ▶ 高耐压性

5000系列产品采用的陶瓷薄膜和准确的电容技术，可以探测瞬间微小压力变化，同时可承受较大压力冲击。陶瓷传感器放置在不锈钢外壳中，保证在大多数条件下应用仍具有良好性能。在订购时可选择电压和 4mA-20 mA 电流输出。可以使用开关和电位计现场进行量程调整，量程调整能力为 3:1。

低量程

压力传感器

技术规格

输入	
压力范围	0mbar-25mbar 至 0bar -1bar
耐压	2bar, 对 200mbar 及以下压力范围而言
	4bar, 对 201mbar 至 350mbar 压力范围而言
	7bar, 对 351mbar 至 1bar 压力范围而言
	10bar, 对 351mbar 至 1bar 压力范围而言
破裂压力	3bar, 对 70mbar 及以下压力范围而言
	4bar, 对 71mbar 至 200mbar 压力范围而言
	6bar, 对 201mbar 至 350mbar 压力范围而言
	10bar, 对 351mbar 至 1bar 压力范围而言
疲劳寿命	10,000,000 次满量程循环
性能	
长期稳定性	0.25% 量程 / 年
精度	最大 0.2 % 量程
温度误差	最大 2 % 量程
补偿温度	-20°C 至 60°C (-5° F 至 140° F)
工作温度	-20°C 至 +85°C (-15° F 至 185° F), 对电气连接代码 G, L 而言
	-20°C 至 +50°C (-5° F 至 120° F), 对电气连接代码 M, 3 而言
	-40°C 至 +100°C (-40° F 至 212° F), 对工艺 / 材质而言
零点允差	0.1% 量程
量程允差	0.1% 量程
安装效应	最大 0.25% 量程
响应时间	5ms
供电电压灵敏度	0.01% 量程 / V
零点调整	± 10% (通过电位计)
量程调整	± 10% (通过电位计)
机械结构	
压力端口	参见订购单
* 接液部件	UNS 31803 不锈钢; Inconel 合金 625, 陶瓷和腈橡胶
电气连接	参见订购单
外壳	代码 M IP68 投入式
	代码 G IP65
认证	CE, 劳埃德船级社
	ExII 1G; EEx ia IIB T4 (-20 < Ta < +75°C)
重量	330g (不包括电缆重量)
特有技术规格	
电压输出	
输出	参见订购单
供电电压 (Vs)	最大 8V 至 35V
电流输出	
输出	4mA - 20mA (2 线)
供电电压 (Vs)	9V 至 35Vdc
最大回路电阻	(Vs - 9) x 50 Ω

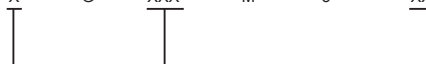


劳埃德船级社



* 可提供其接液部件的材质为聚偏二氟乙烯，陶瓷和腈橡胶的传感器。

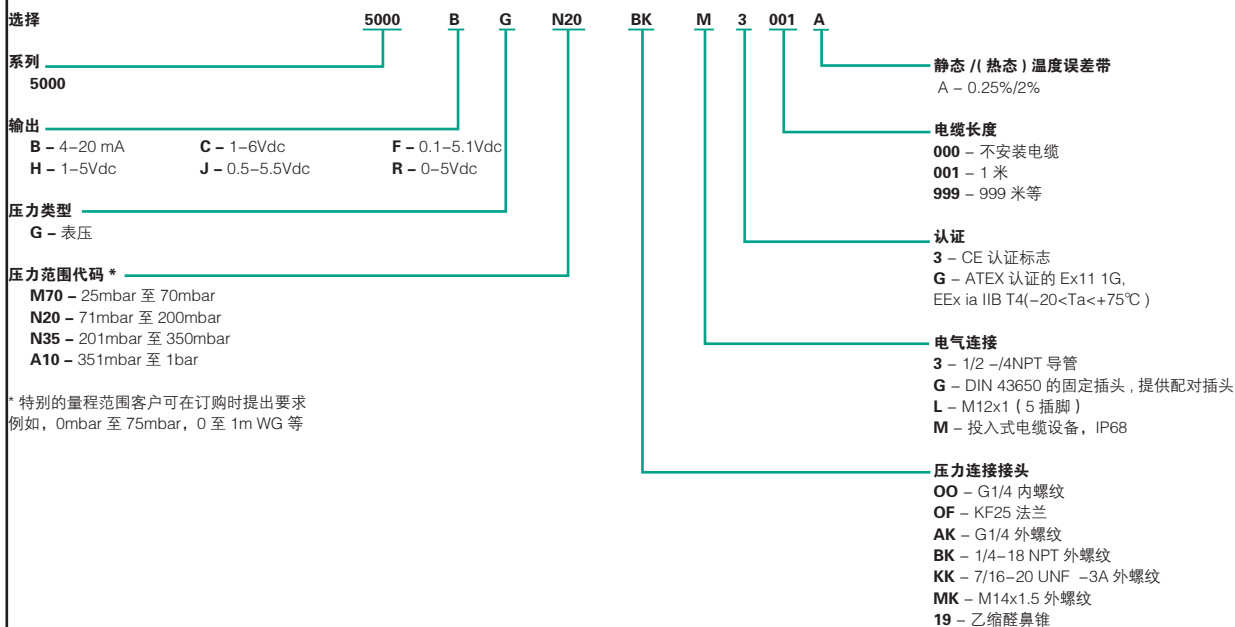
订购代号 5500 X G XXX M 3 XXX A



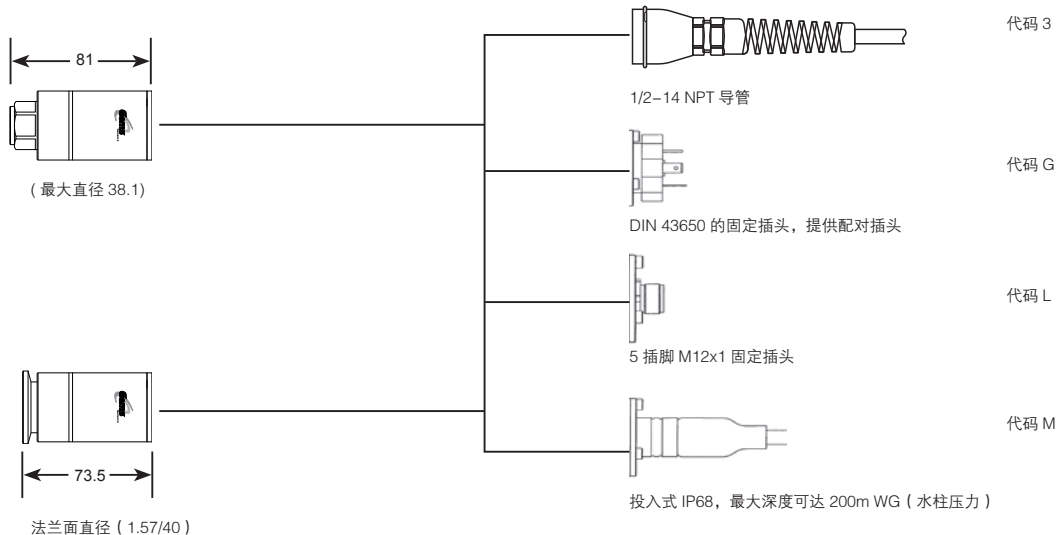
参见“订货指南”中的输出，压力范围和电缆长度选项。

订货指南

使用下图中的**黑体字**构成产品代码



* 特别的量程范围客户可在订购时提出要求
例如, 0mbar 至 75mbar, 0 至 1m WG 等



电气连接代码	电流输出 (mA)			电压输出			
	+	-	接地	+ 输入	OV	+OP	接地
G DIN	插脚 1	2	4	1	2	3	4
M IP68 电缆	红色	蓝色	屏蔽线	红色	白色	黄色	屏蔽线
3 导管	红色	蓝色	屏蔽线	红色	白色	黄色	屏蔽线