

## E 与 EH 系列 – 超微型气体阀

- ▶ MOPD : 175 PSI
- ▶  $C_v$  范围 : 0.018 到 0.070
- ▶ 0.65 W 或 2 W

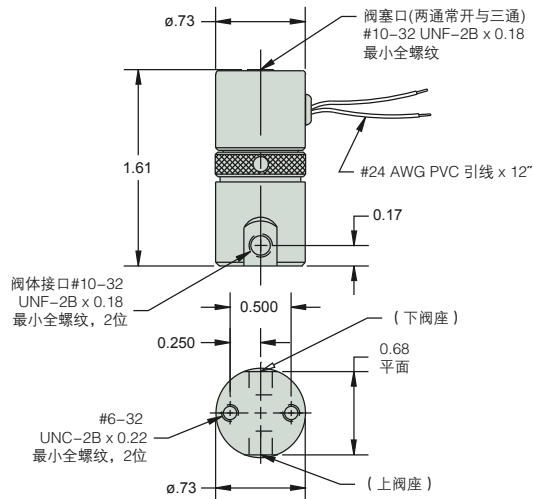
E 与 EH 系列两通或三通电磁阀提供更高的响应速度和流速，专为空气和干燥气体应用设计。镀镍阀体和线圈壳结构使此类阀门具有极佳的耐用性和耐腐蚀性。E&EH 系列阀门的额定功率范围为 .65–2w，适用于节能、高压和高流速领域。

### 典型应用

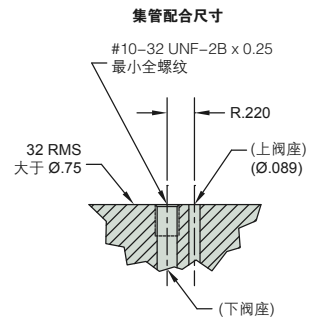
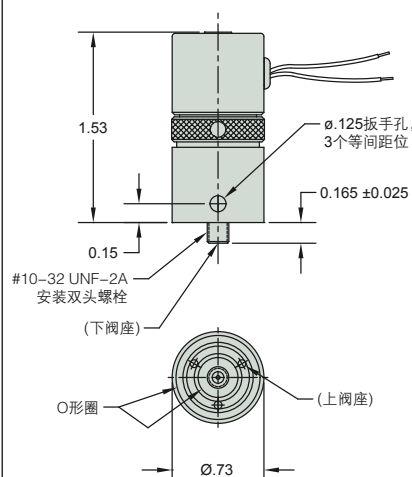
- 医疗与呼吸保健
- 印刷机械和分拣设备
- 自动包装设备
- 空气监控系统

### 尺寸

#### 螺纹接口阀体



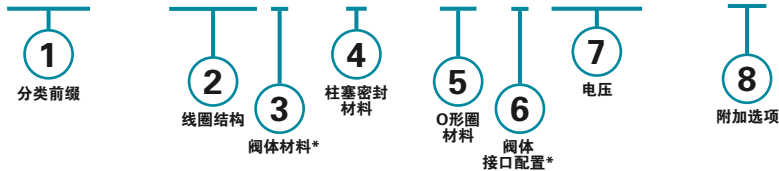
#### 集管安装阀体



### 如何订购

使用下页选项中的**粗体字体**组成产品代码。

**E2010 - W24-1 - V - VO - 24VDC - OC**



\* 空白输入表示“标准”选择 (例如, #10-32 直螺纹接口)。

### 举例 :

E2010-W24-1-V-VO-24VDC-OC

E- 系列两通常闭电磁阀，封装线圈带 24" 引线，镀镍黄铜阀体，Viton® 柱塞密封件，Viton® O 形圈，#10-32 直螺纹接口，工作电压 24 VDC，清洁处理，用于输送氧气。

零件前缀列表 ①

	额定功率	孔径		MOPD (psig)	C <sub>v</sub>		①前缀
		阀体	阀塞		阀体	阀塞	
两通常闭	0.65W	1/32	—	125	0.018	—	E2010
		3/64	—	70	0.023	—	E2011
		1/16	—	40	0.036	—	E2012
		5/64	—	20	0.070	—	E2013
	2W	1/32	—	175	0.018	—	EH2010
		3/64	—	150	0.023	—	EH2011
1/16		—	100	0.036	—	EH2012	
5/64		—	50	0.070	—	EH2013	
两通常开	0.65W	—	1/32	125	—	0.018	E2210
		—	3/64	70	—	0.023	E2211
		—	1/16	40	—	0.032	E2212
	2W	—	1/32	175	—	0.018	EH2210
		—	3/64	150	—	0.023	EH2211
		—	1/16	100	—	0.032	EH2212
三通常闭自由通风	0.65W	1/32	1/32	125	0.018	0.018	E3010
		3/64	3/64	70	0.023	0.023	E3011
		1/16	1/16	40	0.036	0.032	E3012
	2W	1/32	1/32	175	0.018	0.018	EH3010
		3/64	3/64	150	0.023	0.023	EH3011
		1/16	1/16	100	0.036	0.032	EH3012
三通常闭直线连接	0.65W	1/32	1/32	125	0.018	0.018	E3110
		3/64	3/64	70	0.023	0.023	E3111
		1/16	1/16	40	0.036	0.032	E3112
	2W	1/32	1/32	175	0.018	0.018	EH3110
		3/64	3/64	150	0.023	0.023	EH3111
		1/16	1/16	100	0.036	0.032	EH3112
三通常开	0.65W	1/32	1/32	125	0.018	0.018	E3210
		3/64	3/64	70	0.023	0.023	E3211
		1/16	1/16	40	0.036	0.032	E3212
	2W	1/32	1/32	175	0.018	0.018	EH3210
		3/64	3/64	150	0.023	0.023	EH3211
		1/16	1/16	100	0.036	0.032	EH3212
三通多用途	0.65W	1/32	1/32	80	0.018	0.018	E3310
		3/64	3/64	40	0.023	0.023	E3311
		1/16	1/16	20	0.036	0.032	E3312
	2W	1/32	1/32	150	0.018	0.018	EH3310
		3/64	3/64	100	0.023	0.023	EH3311
		1/16	1/16	50	0.036	0.032	EH3312
三通方向控制	0.65W	1/32	1/32	135	0.018	0.018	E3410
		3/64	3/64	80	0.023	0.023	E3411
		1/16	1/16	45	0.036	0.032	E3412
	2W	1/32	1/32	190	0.018	0.018	EH3410
		3/64	3/64	165	0.023	0.023	EH3411
		1/16	1/16	80	0.036	0.032	EH3412

## ② 线圈结构

(空白)= 胶带缠绕, B 级, 配置引线 (长度 12") \*  
**W** = 引线, 非标长度 (指定长度, 单位为英寸)  
**1** = 封装线圈  
**5** = 封装线圈, 配置 0.110 扁形端子  
**10** = 用于交流电压的整流线圈 (仅限 2 w)

## ③ 阀体材料

(空白)= 镀镍黄铜 \*

## ④ 柱塞密封材料

(空白)= 丁腈橡胶 \*

**V** = Viton®

**E** = EPR

**MQ** = 硅橡胶

## ⑤ O-Ring Material

(空白)= 丁腈橡胶 \*

**VO** = Viton®

**EO** = EPR

**MQO** = 硅橡胶

## ⑥ 阀体接口配置

(空白) = #10-32 直螺纹接口 \*

**BM** = M5 x 0.8 接口

**MM** = 阀块接口, 配置 #10-32 双头螺栓

**MM2** = 阀块接口, 配置 M5 x 0.8 柱螺栓

**BO** = 底部下阀座接口 (最大孔径 = 1/16")

## ⑦ 电压

— **VDC** = 直流 (指定电压)

— **VAC** = 交流整流, 仅限 2 w (指定电压)

## ⑧ 附加选配件

**OC** = 清洁处理, 用于输送氧气

**OO** = 静音运行 (两通常闭)

**VAC** = 用于真空作业 (0 到 29.5" Hg)

\* 除非另有说明, 否则使用标准选择。  
 标准选择不会列在最终的零件号中。

† Teflon® O 形圈不适用于阀块接头。