

D 系列 – 高流量

- ▶ MOPD : 400 PSI
- ▶ C_v 范围 : 0.045 到 0.880
- ▶ 10 W

D系列是微型电磁阀中流量大的一种阀门，可提供各种 C_v 值和高工作压力值。D系列还可采用多种阀体材料、密封材料，线圈结构、电压和功率组合方案。D系列阀门具有的使用寿命，适合配阀块、小型集成和整套流体系统应用。与A、B和C系列相比，D系列尺寸，采用极为灵活的模块化设计，是一种通用阀门。

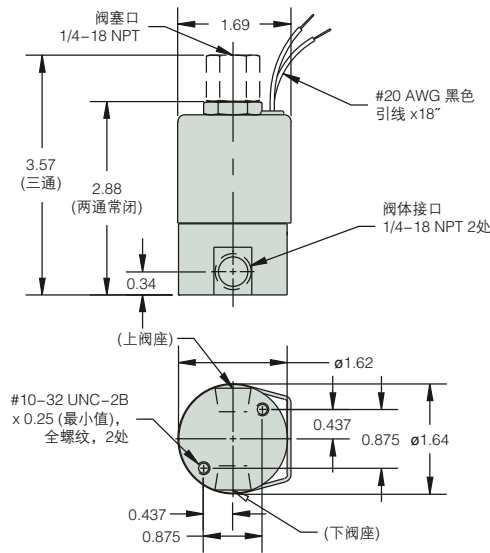


典型应用

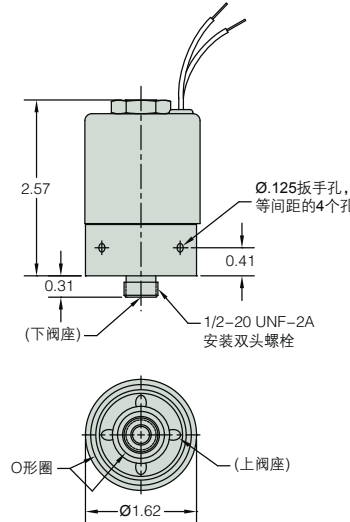
- 农业
- 国防
- 消毒设备
- 工业自动化

尺寸

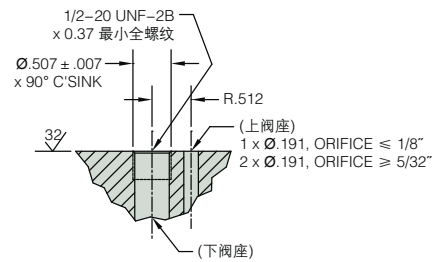
螺纹接口阀体



集管安装阀体

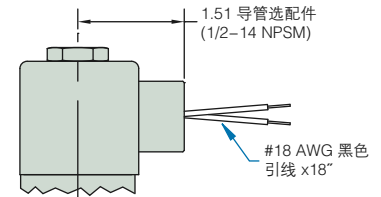


集管配合尺寸



替换 1/2" 导管壳

所有阀体配置均可采用



如何订购

使用下页选项中的**粗体字体**组成产品代码。

D3323 - **V** - **VO** - **MM** - **5VDC** - **VAC-G5**



* 空白输入表示“标准”选择 (例如，胶带缠裹，B级，配置 18" 引线，且 430F 不锈钢)。

举例：

D3323-V-VO-MM-5VDC-VAC-G5

三通多用途 (带 1.26 导管选配件) 电磁阀，胶带缠裹，B级，配置 18" 引线，430F 不锈钢阀体，Viton® 柱塞密封件，Viton® O形圈，阀块接头 (1/2-20 UNF-2A 安装螺栓，最大孔径 = 14")，工作电压 5 VDC，可选配真空部件 (0 到 29.5" Hg) 和一体化 316 不锈钢导管。

零件前缀列表 ①

	孔径		MOPD (psig)	C _v		① 前缀	
	阀体	阀塞		阀体	阀塞	环状护壳	导管护壳
两通 常闭	3/64	—	900	0.045	—	D2011	D2021
	1/16	—	650	0.080	—	D2012	D2022
	3/32	—	350	0.150	—	D2013	D2023
	1/8	—	225	0.210	—	D2014	D2024
	5/32	—	130	0.380	—	D2015	D2025
	3/16	—	85	0.430	—	D2016	D2026
	1/4	—	50	0.700	—	D2017	D2027
	5/16	—	20	0.850	—	D2018	D2028
	3/8	—	10	0.880	—	D2019	D2029
两通 常开	—	3/64	900	—	0.045	D2211	D2221
	—	1/16	550	—	0.080	D2212	D2222
	—	5/64	300	—	0.110	D2213	D2223
	—	3/32	175	—	0.150	D2214	D2224
	—	1/8	110**	—	0.210	D2215	D2225
	—	5/32	60**	—	0.380	D2216	D2226
三通常闭 自由通风	1/16	1/16	175	0.080	0.080	D3011	D3021
	5/64	5/64	150	0.110	0.110	D3012	D3022
	3/32	3/32	125	0.150	0.150	D3013	D3023
	1/8	1/8	85**	0.210	0.210	D3014	D3024
	5/32	5/32	45**	0.380	0.380	D3015	D3025
	3/16	5/32	30**	0.430	0.380	D3016	D3026
	1/4	5/32	10**	0.700	0.380	D3017	D3027
三通常闭 直线连接	1/16	1/16	175	0.080	0.080	D3111	D3121
	5/64	5/64	150	0.110	0.110	D3112	D3122
	3/32	3/32	125	0.150	0.150	D3113	D3123
	1/8	1/8	85**	0.210	0.210	D3114	D3124
	5/32	5/32	45**	0.380	0.380	D3115	D3125
	3/16	5/32	30**	0.430	0.380	D3116	D3126
	1/4	5/32	10**	0.700	0.380	D3117	D3127
三通 常开	1/16	1/16	200	0.080	0.080	D3211	D3221
	5/64	5/64	175	0.110	0.110	D3212	D3222
	3/32	3/32	150	0.150	0.150	D3213	D3223
	1/8	1/8	100**	0.210	0.210	D3214	D3224
	5/32	5/32	50**	0.380	0.380	D3215	D3225
	3/16	5/32	35**	0.430	0.380	D3216	D3226
	1/4	5/32	15**	0.700	0.380	D3217	D3227
三通 多用途	1/16	1/16	160	0.080	0.080	D3311	D3321
	5/64	5/64	130	0.110	0.110	D3312	D3322
	3/32	3/32	110	0.150	0.150	D3313	D3323
	1/8	1/8	75**	0.210	0.210	D3314	D3324
	5/32	5/32	40**	0.380	0.380	D3315	D3325
	3/16	5/32	25**	0.430	0.380	D3316	D3326
	1/4	5/32	10**	0.700	0.380	D3317	D3327
	1/16	1/16	225	0.080	0.080	D3411	D3421
三通 方向控制	5/64	5/64	185	0.110	0.110	D3412	D3422
	3/32	3/32	150	0.150	0.150	D3413	D3423
	1/8	1/8	110**	0.210	0.210	D3414	D3424
	5/32	5/32	60**	0.380	0.380	D3415	D3425
	3/16	5/32	40**	0.430	0.380	D3416	D3426
	1/4	5/32	20**	0.700	0.380	D3417	D3427

** 仅直流或整流线圈

② 线圈结构

(空白) = 胶带缠绕, B 级, 配置 18" 引线 *

W = 胶带缠绕引线线圈, 非标长度 (指定长度, 单位为英寸)

1 = 封装线圈, B 级, 配置引线

2 = 模制线圈, F 级, 配置引线

3 = 封装线圈, H 级, 配置引线

4 = 封装线圈, B 级, 配置 1/4" 扁形端子

10 = 外部整流线圈 (仅限引线)

11 = 胶带缠绕线圈, H 级, 配置引线

HC = 封装线圈, B 级, EN175301-803 A 型, 工业用, 18mm, 2+1 极

HC2 = 封装线圈, B 级, EN175301-803 C 型, 工业用, 9.4mm, 2+1 极

③ 阀体材料

(空白) = 430F 不锈钢 *

BB = 黄铜

SB1 = 303 不锈钢

SB5 = 316 不锈钢

④ 柱塞密封材料

(空白) = 丁腈橡胶

E = EPR

GV = 汽油氟橡胶 Viton®

(两通常开阀和 3 通阀, 最大孔径 = 3/32")

N = 氯丁橡胶 (仅两通常闭阀, 最大孔径 = 1/4")

NS = 丁腈橡胶 (NSF/FDA, 最大孔径 = 1/4")

PF = 全氟化弹性体 (最大孔径 = 1/4")

R = Rulon® (仅两通常闭阀, 最大孔径 = 1/4")

T = 聚四氟乙烯 (最大孔径 = 1/4")

V = Viton®

⑤ O 形圈材料

(空白) = 丁腈橡胶 *

EO = EPR

NO = 氯丁橡胶

NSO = 丁腈橡胶 (NSF/FDA, 仅限双通阀)

PFO = 全氟化弹性体

TO = PTFE

VO = Viton®

⑥ 阀体接口配置

(空白) = 1/4-18 NPT 内螺纹 *

LC = 1/8-27 NPT 内螺纹 (最大孔径 = 5/16")

LD = 3/8-18 NPT 内螺纹

LT = 1/8-28 BSPT 内螺纹 (最大孔径 = 5/16")

LU = 1/4-19 BSPT 内螺纹

MM = 阀块接口 (1/2-20 UNF-2A 安装双头螺栓, 最大孔径 = 1/4") ††

OB = Omit 阀体 (操作员式)

BI = 底部上阀座接口, 内螺纹 (最大孔径 = 1/4")

BO = 底部下阀座接口, 内螺纹

⑦ 电压 † (见下面的说明)

— VDC = 直流 (指定电压)

— VAC = AC (指定电压; 包括铜制屏蔽环)

⑧ 附加选配件

WM = 线圈外壳上的固定架

TP = PTFE 涂层柱塞

CP = 倒角柱塞

OO = 静音运行 (仅双通阀)

S = 银屏蔽环

OC = 清洁处理, 用于输送氧气

VAC = 用于真空作业 (0 到 29.5" Hg)

G5 = 一体式 316 不锈钢阀杆导承

* 除非另有说明, 否则使用标准选择。
标准选择不会列在最终的零件号中。

† 可采用不带屏蔽环的整流方式。使用线圈结构代码 10。

†† Teflon® O 形圈不适用于阀块接头。