

D-Cryo 系列

- ▶ MOPD : 1000 PSI
- ▶ C_v 范围 : 0.040 到 0.770
- ▶ 15 W

D-Cryo系列是一种两通大流量微型低温阀，低工作温度可达 -320°F (-196°C)。根据您的温度要求，D-Cryo 系列阀门可用于液氮(LN2)、液态二氧化碳(LCO2)以及其他低温度的介质。聚四氟乙烯涂层柱塞、316 不锈钢阀杆导管和柱塞弹簧、封装线圈以及聚四氟乙烯或 Rulon® 底座密封构成了一种性能为可靠的低温阀，非常适合对使用寿命及介质温度控制要求高的应用。

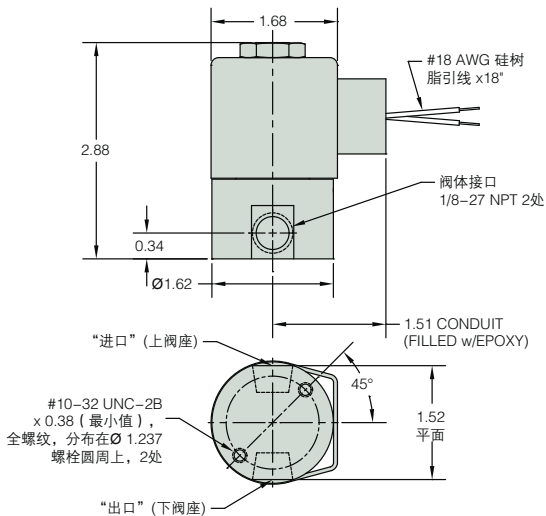


典型应用

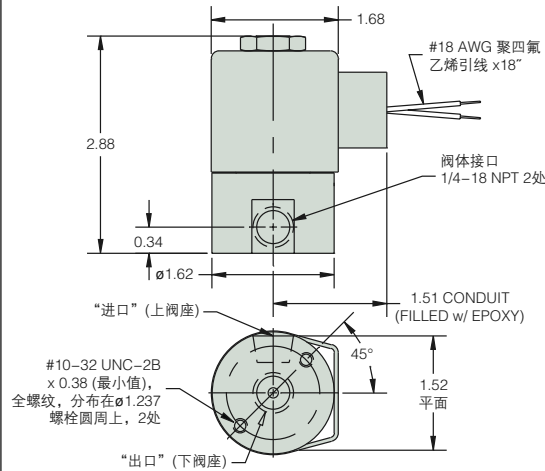
- 环境舱
- 食品加工
- 激光手术设备
- 半导体生产

尺寸

LN2 - 液氮



LCO2 - 液态二氧化碳



如何订购

使用下页选项中的**粗体字体**组成产品代码。

D2062 - LN2 - LT - 12VDC



* 空白输入表示“标准”选择 (例如, 430F 不锈钢, Rulon® 和 Variseal®)。

举例 :

D2062-LN2-LT-12VDC

带引线的液氮 H 级封装线圈, 带管套两通常闭电磁阀, 430F 不锈钢阀体, Rulon® 柱塞密封件, Variseal® O 形圈, 1/8-28 NPT 内螺纹, 工作电压 12 VDC, 带整流线圈。

零件前缀列表 ①

			① 前缀		
孔径 阀体	MOPD (psig)	C _v 阀体	H级, 封装线圈		
			引线—带填 充物的管套	引线—不带填 充物的管套	引线— 环状护套
3/64	1000*	0.040	D2061	D2021	D2011
1/16	1000*	0.070	D2062	D2022	D2012
3/32	640	0.165	D2063	D2023	D2013
1/8	375	0.305	D2064	D2024	D2014
5/32	185	0.365	D2065	D2025	D2015
3/16	130	0.470	D2066	D2026	D2016
1/4	40	0.770	D2067	D2027	D2017

* 如需硬高压力的阀门, 请向厂家咨询。

② 类型

-LN2 = 液氮型

-LCO2 = 液态二氧化碳型

③ 阀体材料

仅 LN2

(空白) = 430F 不锈钢 *

仅 LCO2

(空白) = 430F 不锈钢 *

BB = 黄铜

④ 柱塞密封材料

仅 LN2

(空白) = Rulon®*

仅 LCO2

(空白) = PTFE*

MQ = 硅橡胶 (咨询工厂)

⑤ O形圈材料

仅 LN2

(空白) = Variseal® (PTFE 材质带内弹簧) *

仅 LCO2

(空白) = 氟硅橡胶 *

TO = PTFE

⑥ 阀体接口配置

仅 LN2

(空白) = 1/4-18 NPT 内螺纹 *

LC = 1/8-27 NPT 内螺纹

LD = 3/8-18 NPT 内螺纹

LT = 1/8-28 BSPT 内螺纹

LU = 1/4-19 BSPT 内螺纹

BI = 底部上阀座接口, 内螺纹

BO = 底部下阀座接口, 内螺纹

仅 LCO2

(空白) = 1/4-18 NPT, 底部下阀座接口, 内螺纹 *

LC = 1/8-27 NPT 内螺纹

LD = 3/8-18 NPT 内螺纹 (仅直通接口)

LT = 1/8-28 BSPT 内螺纹

LU = 1/4-19 BSPT 内螺纹

IL = 直通接口, 间隔 180°

⑦ 电压

仅 LN2

__VDC = 直流 (指定电压)

__VAC = 交流整流 (指定电压)

仅 LCO2

__VDC = 直流 (指定电压)

__VAC = 交流整流 (指定电压)

⑧ 附加选配件

仅 LN2

(空白) = 带倒角并涂有 PTFE 的柱塞 *

(空白) = 一体式 316 不锈钢阀杆导承 *

(空白) = 316 不锈钢弹簧 *

仅 LCO2

(空白) = 带倒角并涂有 PTFE 的柱塞 *

(空白) = 一体式 316 不锈钢阀杆导承 *

(空白) = 316 不锈钢弹簧 *

* 除非另有说明, 否则使用标准选择。
标准选择不会列在最终的零件号中。