

Chem-S™ 系列 – 超微型

- ▶ MOPD : 70 PSI
- ▶ C_v 范围 : 0.016 到 0.040
- ▶ 2 W

Chem-S™ 在可用于液体的超小型惰性隔离阀中采用了创新的隔膜技术。Chem-S 结构紧凑，隔膜设计灵活，功耗小，成本低，非常适合用于医疗和科学仪器行业。Chem-S 完美结合了应用有限的夹管阀与极为昂贵的摇杆电磁阀的性能与价格优点。

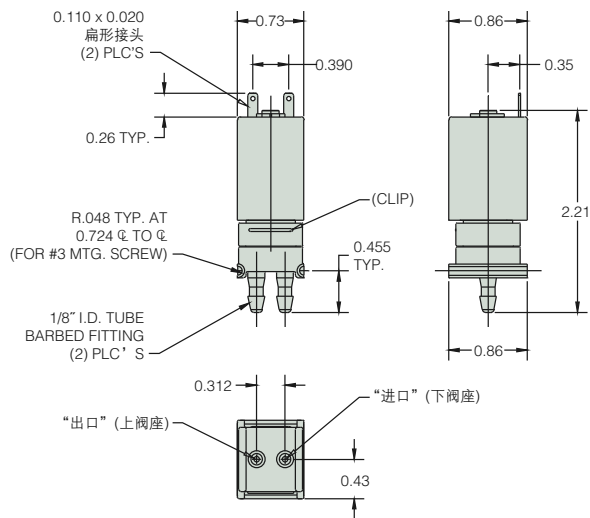
典型应用

- 分析仪器
- 临床化学设备
- 医疗诊断和测试设备

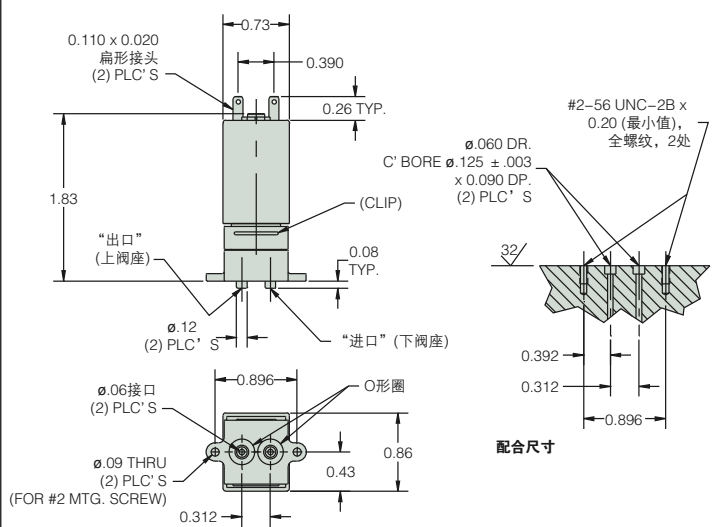


尺寸

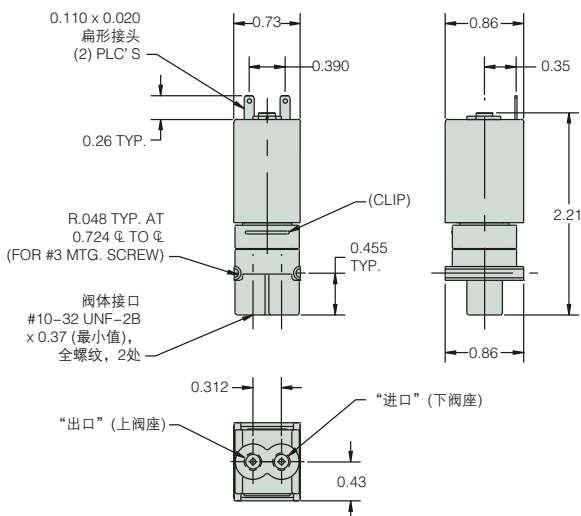
倒钩接口阀体



集管安装阀体

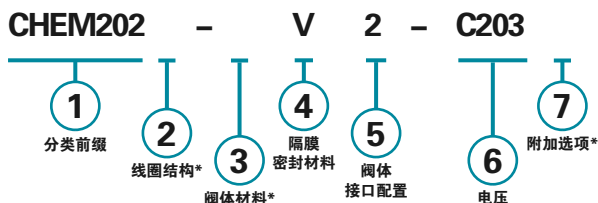


螺纹接口阀体



如何订购

使用下页选项中的**粗体字体**组成产品代码。



* 空白输入表示“标准”选择（例如，快接式 0.110 扁平接头和聚氨酯 (Isoplast™)）。

举例：

CHEM202-V2-C203

两通常闭电磁阀，快接式 0.110 扁平接头，聚氨酯 (Isoplast™) 阀体，Viton® 隔膜密封件，阀块接头，工作电压 12 VDC。

零件前缀列表 ①

孔径	MOPD (psig)	C _v	① 前缀
		阀体	
0.031	70	0.016	CHEM202
0.052	25	0.040	CHEM205

② 线圈结构

(空白) = 快接式 0.110 扁平接头 *

③ 阀体材料

(空白) = 聚氨酯 (Isoplast™)*

④ Diaphragm Seal Material

V = Viton †
E = EPDM

⑤ 隔膜密封材料

1 = 1/8" 倒钩
2 = 阀块接口
3 = #10-32 平底直螺纹口

⑥ 电压

C201 = 5 VDC

C203 = 12 VDC

C204 = 24 VDC

___ VDC = 直流 (指定电压)

请注意: 用于真空作业 (0 到 27" Hg) 当用于真空场合时, 请在“进口”接口施加真空。

* 除非另有说明, 否则使用标准选择。
标准选择不会列在最终的零件号中。

† Teflon® O 形圈不适用于阀块接头。