

## BS 系列 – 高流量

- ▶ MOPD : 50 PSI (塑料阀体) 或 150 PSI (金属阀体)
- ▶  $C_v$  范围 : 0.020 到 0.880
- ▶ 4.5 W (塑料阀体) 或 7 W (金属阀体)

BS 系列阀门是一种两通大流量隔离阀, 几乎不会受到化学品的腐蚀, 可有效保护高纯度的介质。如果介质不能接受任何金属材料, 这种功能极为灵活的模块化阀门可为您提供理想的保护功能, 实现精确、可靠的流量控制, 而且其极为耐用。BS 系列阀门盖采用各种阀体和隔膜材料、丰富的接口配置、电压和线圈结构的组合方案, 是一种可完全按照您的应用要求定制的微型惰性隔离阀。

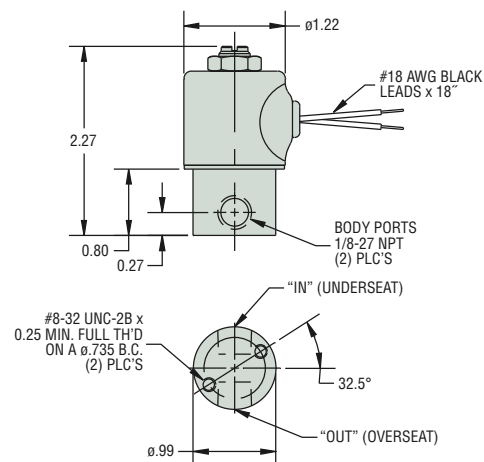
### 典型应用

- 急救设备
- 临床化学设备
- 分析仪器

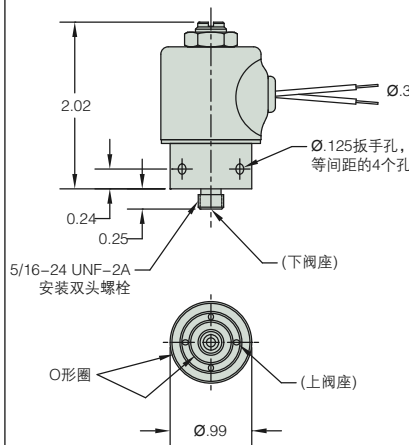


### 尺寸

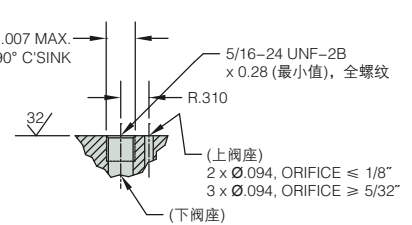
#### 螺纹接口阀体



#### 集管安装阀体

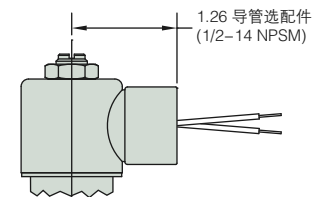


#### 集管配合尺寸



#### 替换 1/2" 导管壳

所有阀体配置均可采用



### 如何订购

使用下页选项中的**粗体字体**组成产品代码。

**BS2035 - W25 - E - 28VDC**



\* 空白输入表示“标准”选择 (例如, 1/8-27NPT 内螺纹)。

### 举例 :

BS2035-W25-E-28VDC

两通常闭聚丙烯 (索眼护套, 仅 1/8-27 NPT 内螺纹) 电磁阀, 带 25" 胶带缠绕线圈, 配置引线, 非标准长度, EPR 隔膜密封件, 1/8-27 NPT 内螺纹, 工作电压 28 VDC。

零件前缀列表 ①

阀体材料	孔径	MOPD (psig)	最大 背压	C <sub>v</sub>	① 前缀	
	阀体				环状 护壳	导管 护壳
303 不锈钢 <sup>†</sup>	1/32	150	10	0.020	BS2010	BS2020
	3/64	110	10	0.035	BS2011	BS2021
	1/16	90	10	0.065	BS2012	BS2022
	5/64	70	10	0.210	BS2013	BS2023
	3/32	45	10	0.380	BS2014	BS2024
	1/8	15	5	0.850	BS2015	BS2025
	5/32	5	5	0.880	BS2016	BS2026
聚丙烯(仅 1/8-27 NPT 内螺纹阀体 接口)	1/16	70	10	—	BS2011	BS2021
	1/8	15	10	—	BS2015	BS2025
	5/32	5	5	—	BS2016	BS2026

\* 可提供其它阀体孔径尺寸，详细情况请与厂家咨询。

② 线圈结构

(空白) - 胶带缠绕, B 级, 配置 18" 引线 \*

W\_\_ = 胶带缠绕引线线圈, 非标长度 (指定长度, 单位为英寸)

1 = 封装线圈, B 级, 配置引线

3 = 封装线圈, H 级, 配置引线

4 = 封装线圈, B 级, 配置 1/4" 扁形端子

(选配 3/16" 扁形端子)

10 = 外部整流线圈 (仅限引线)

11 = 胶带缠绕线圈, H 级, 配置引线

HC2 = 封装线圈, B 级, EN175301-803 C 型, 工业用,  
9.4mm, 2+1 极

③ 阀体材料 (更换标准型 303 SS)

BB = 黄铜

SB = 304 不锈钢

SB5 = 316 不锈钢

④ 隔膜密封材料

(空白) = Viton® 隔膜 \*

E = EPR 隔膜

NS = 丁腈橡胶 (NSF/FDA) 隔膜

PF = 全氟化弹性体隔膜

⑤ 阀体接口配置

(blank) = 1/8-27 NPT 内螺纹 \*

LB = 1/4-18 NPT 内螺纹

BD = #10-32 内部直螺纹 (最大孔径 = 1/8")

LT = 1/8-28 BSPT 内螺纹

LU = 1/4-19 BSPT 内螺纹

MM = 阀块接口 (1/4-28 UNF-2A 安装双头螺栓) †

MM3 = 阀块接口 (5/16-24 UNF-2A 安装双头螺栓) †

OB = Omit 阀体 (操作员式)

BI = 底部上阀座接口, 内螺纹 (最大孔径 = 1/8")

BIM = 底部上阀座接口, 1/8-27 NPT 外螺纹  
(最大孔径 = 5/64", 仅限黄铜阀体)

BO = 底部下阀座接口, 内螺纹

BOM = 底部下阀座接口, 1/8-27 NPT 外螺纹  
(最大孔径 = 1/8", 仅限黄铜阀体)

RL = 90° 接口连接 - 左手

RR = 90° 接口连接 - 右手

⑥ 电压

\_\_VDC = 直流 (指定电压)

\_\_VAC = 仅限交流整流 (指定电压)

⑦ 附加选配件

WM = 安装架

OC = 清洁处理, 用于输送氧气

\* 除非另有说明, 否则使用标准选择。  
标准选择不会列在最终的零件号中。

说明

1. 如果打算使用选项 3 所列材料之外的阀体材料, 请选择前缀列表中给出的前缀代码。只需简单地将相应的材料代码放在第 ③ 位零件代码位置处 (参见示例)。

2. 阀体材料无聚丙烯材质。

† Teflon® O 形圈不适用于阀块接头。