

B 系列 – 模制

- ▶ MOPD : 400 PSI
- ▶ C_v 范围 : 0.018 到 0.430
- ▶ 7 W

B 系列是一种可提供两通或三通功能的直动电磁阀。B 系列产品和我们所有的阀门产品一样, 采用密封柱塞结构, 在常规液体、气体和真空作业中具有极长的使用寿命。B 系列可提供各种孔径、阀体材料、额定功率和线圈结构组合方案, 完全能够满足您的应用要求。B 系列阀门非常适合大多数流量系数 C_v 在 0.018 至 0.430 的常规应用。

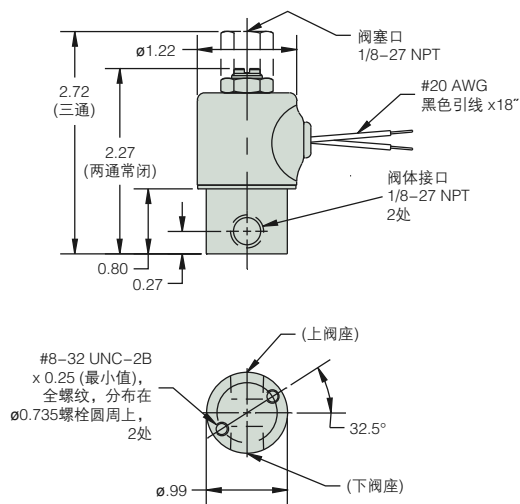


典型应用

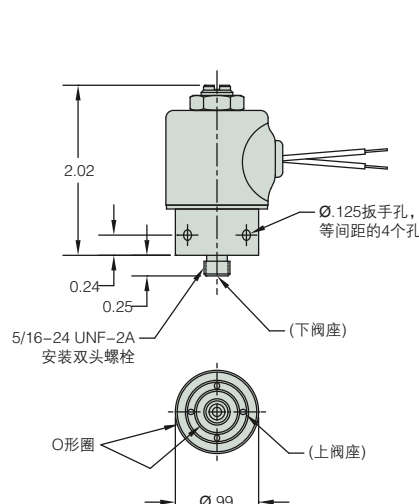
- 印刷
- 暖通空调
- 半导体设备
- 医疗设备

尺寸

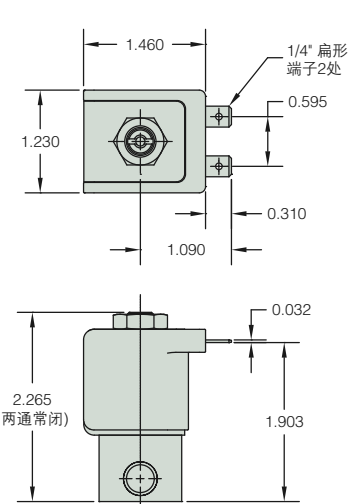
螺纹接口阀体



集管安装阀体



模制线圈



如何订购

使用下页选项中的**粗体字体**组成产品代码。

B3023 - **W36** - **SB5** - **PF** - **PFO** - **12VDC** - **G5**



* 空白输入表示“标准”选择(例如, 1/8-27 NPT 内螺纹)。

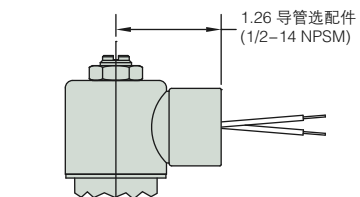
举例 :

B3023-W36-SB5-PF-PFO-12VDC-G5

两通常闭自由通风 (带 1.26 导管选配件) 电磁阀, 36° 胶带缠绕线圈, 非标准长度, 316 不锈钢阀体, 全氟化弹性体密封件, 全氟化弹性体 O 形圈, 1/8-27 NPT 内螺纹, 工作电压 12VDC, 可选配一体化 316 不锈钢导承。

替换 1/2" 导管壳

所有阀体配置均可采用



零件前缀列表 ①

| | 孔径 | | MOPD (psig) | C _v | | ① 前缀 | |
|----------|------|------|----------------|----------------|-------|-------|-------|
| | 阀体 | 阀塞 | | 阀体 | 阀塞 | 环状护壳 | 导管护壳 |
| 两通常闭 | 1/16 | — | 400 | 0.065 | — | B2011 | B2021 |
| | 5/64 | — | 300 | 0.090 | — | B2012 | B2022 |
| | 3/32 | — | 250 | 0.155 | — | B2013 | B2023 |
| | 7/64 | — | 200 | 0.200 | — | B2014 | B2024 |
| | 1/8 | — | 150 | 0.240 | — | B2015 | B2025 |
| | 5/32 | — | 100 | 0.300 | — | B2016 | B2026 |
| | 3/16 | — | 50 | 0.430 | — | B2017 | B2027 |
| 两通常开 | — | 1/32 | 400 | — | 0.019 | B2211 | B2221 |
| | — | 3/64 | 300 | — | 0.040 | B2212 | B2222 |
| | — | 1/16 | 200 | — | 0.075 | B2213 | B2223 |
| | — | 5/64 | 150 | — | 0.090 | B2214 | B2224 |
| 三通常闭自由通风 | 1/32 | 1/32 | 250 | 0.018 | 0.018 | B3011 | B3021 |
| | 3/64 | 3/64 | 175 | 0.040 | 0.040 | B3012 | B3022 |
| | 1/16 | 1/16 | 125 | 0.065 | 0.070 | B3013 | B3023 |
| | 5/64 | 5/64 | 100 | 0.090 | 0.090 | B3014 | B3024 |
| | 3/32 | 5/64 | 75 | 0.155 | 0.090 | B3015 | B3025 |
| | 1/8 | 5/64 | 50 | 0.240 | 0.090 | B3016 | B3026 |
| | 5/32 | 5/64 | 15 | 0.300 | 0.090 | B3017 | B3027 |
| 三通常闭直线连接 | 1/32 | 1/32 | 250 | 0.018 | 0.018 | B3111 | B3121 |
| | 3/64 | 3/64 | 175 | 0.040 | 0.040 | B3112 | B3122 |
| | 1/16 | 1/16 | 125 | 0.065 | 0.070 | B3113 | B3123 |
| | 5/64 | 5/64 | 100 | 0.090 | 0.090 | B3114 | B3124 |
| | 3/32 | 5/64 | 75 | 0.155 | 0.090 | B3115 | B3125 |
| | 1/8 | 5/64 | 50 | 0.240 | 0.090 | B3116 | B3126 |
| | 5/32 | 5/64 | 15 | 0.300 | 0.090 | B3117 | B3127 |
| 三通常开 | 1/32 | 1/32 | 200 | 0.018 | 0.018 | B3211 | B3221 |
| | 3/64 | 3/64 | 150 | 0.040 | 0.040 | B3212 | B3222 |
| | 1/16 | 1/16 | 125 | 0.065 | 0.070 | B3213 | B3223 |
| | 5/64 | 5/64 | 100 | 0.090 | 0.090 | B3214 | B3224 |
| | 3/32 | 5/64 | 75 | 0.155 | 0.090 | B3215 | B3225 |
| | 1/8 | 5/64 | 50 | 0.240 | 0.090 | B3216 | B3226 |
| | 5/32 | 5/64 | 15 | 0.300 | 0.090 | B3217 | B3227 |
| 三通多用途 | 1/32 | 1/32 | 175 | 0.018 | 0.018 | B3311 | B3321 |
| | 3/64 | 3/64 | 125 | 0.040 | 0.040 | B3312 | B3322 |
| | 1/16 | 1/16 | 100 | 0.065 | 0.070 | B3313 | B3323 |
| | 5/64 | 5/64 | 75 | 0.090 | 0.090 | B3314 | B3324 |
| | 3/32 | 5/64 | 50 | 0.155 | 0.090 | B3315 | B3325 |
| | 1/8 | 5/64 | 25 | 0.240 | 0.090 | B3316 | B3326 |
| | 5/32 | 5/64 | 15 | 0.300 | 0.090 | B3317 | B3327 |
| 三通方向控制 | 1/32 | 1/32 | 275 | 0.018 | 0.018 | B3411 | B3421 |
| | 3/64 | 3/64 | 200 | 0.040 | 0.040 | B3412 | B3422 |
| | 1/16 | 1/16 | 150 | 0.065 | 0.070 | B3413 | B3423 |
| | 5/64 | 5/64 | 100 | 0.090 | 0.090 | B3414 | B3424 |
| | 3/32 | 5/64 | 75 | 0.155 | 0.090 | B3415 | B3425 |
| | 1/8 | 5/64 | 50 | 0.240 | 0.090 | B3416 | B3426 |
| | 5/32 | 5/64 | 25 | 0.300 | 0.090 | B3417 | B3427 |

② 线圈结构

- (空白)=胶带缠绕, B级, 配置引线(长度 18")*
W__=胶带缠绕引线线圈, 非标长度(指定长度)
1M=模压线圈, B级, 配置引线
2M=模压线圈, F级, 配置引线
3M=模压线圈, H级, 配置引线
4M=模压线圈, B级, 配置 1/4" 扁形端子
5M=模压线圈, F级, 配置 1/4" 扁形端子
6M=模压线圈, H级, 配置 1/4" 扁形端子
4=封装线圈, B级, 配置 3/16" 扁形端子
5=封装线圈, B级, 配置 0.110" 扁形端子
8=封装线圈, F级, 配置 3/16" 扁形端子
10=外部整流线圈(仅限引线)
11=胶带缠绕线圈, H级, 配置引线

② 线圈结构(续)

- HC**= 模制线圈, F级, B DIN 的 EN175301-803 型, 工业用 11mm, 2+1 极
HC2= 封装线圈, B级, EN175301-803 C 型, 工业用, 9.4mm, 2+1 极
TK= 高效线圈(仅限两通常闭)

③ 阀体材料

- (空白)=303 不锈钢*
BB=黄铜
SB=304 不锈钢
SB5=316 不锈钢
SBF=430F 不锈钢

④ 柱塞密封材料

- (空白)=丁腈橡胶*
E=EPR
GV=汽油氟橡胶®
(仅限两通常闭阀)
N=氯丁橡胶
NS=丁腈橡胶(NSF/FDA 材料)
PF=全氟化弹性体
R=Rulon®(仅限两通常闭阀)
T=PTFE
V=Viton®

⑤ O 形圈材料

- (空白)=丁腈橡胶*
EO=EPR
NO=氯丁橡胶
NSO=丁腈橡胶
(NSF/FDA 材料)
PFO=全氟化弹性体
TO=PTFE
VO=Viton®

⑥ 阀体接口配置

- (空白)=1/8-27 NPT 内螺纹*
LB=1/4-18 NPT 内螺纹
BD=#10-32 内部直螺纹(最大孔径=1/8")
LT=1/8-28 BSPT 内螺纹
LU=1/4-19 BSPT 内螺纹(仅限两通常闭)
MM=阀块接口(1/4-28 UNF-2A 安装双头螺栓)†††
MM3=阀块接口(5/16-24 UNF-2A 安装双头螺栓)†††
OB=Omit 阀体(操作员式)
MB=底部计量(仅限两通常闭)
BI=底部上阀座接口, 内螺纹(最大孔径=1/8")
BIM=底部上阀座接口, 1/8-27 NPT 外螺纹
(最大孔径=5/64", 仅限黄铜阀体)
BO=底部下阀座接口, 内螺纹
BOM=底部下阀座接口, 1/8-27 NPT 外螺纹
(最大孔径=1/8", 仅限黄铜阀体)
RL=90° 接口连接-左手
RR=90° 接口连接-右手
BS=阀塞接口, #10-32 内部直螺纹

⑦ 电压** (见下面的说明)

- __VDC=DC(指定直流电压)
__VAC=AC(指定交流电压; 包括铜制屏蔽环)

⑧ 附加选配件

- Y**=阀轭(仅限两通常闭阀)
WM=安装架
TP=PTFE 涂层柱塞
QO=静音运行(仅限两通常闭阀)
S=银屏蔽环
OC=清洁处理, 用于输送氧气
VAC=用于真空作业(0 到 29.5" Hg)
G1=一体式 303 不锈钢阀杆导承(两通常开阀和所有三通阀的标准配置)
G5=一体式 316 不锈钢阀杆导承
SH=1" 直径护套, 索眼
SC=1" 直径护套, 导管

* 除非另有说明, 否则使用标准选择。
标准选择不会列在最终的零件号中。

† 可选内部整流方式。向厂方咨询。

†† 可采用不带屏蔽环的整流方式。使用线圈结构代码 10。

††† Teflon® O 形圈不适用于阀块接头。