

A 系列

- ▶ MOPD: 1000 PSI
- ▶ C_v 范围: 0.019 到 0.3
- ▶ 6 W

A 系列阀门可为流量系数 C_v 在 0.019 至 0.300 之间的所有应用提供高适应性的设计方案。这种性能可靠的两通和三通电磁阀采用不锈钢阀体，可耐受大多数酸碱溶液和恶劣的工作环境。在需要特定惰性稳定或要求严格的环境下，可选用从聚丙烯到 Delrin® 这样的塑料材质的阀门。A 系列可提供大量接口配置、孔径和材料组合方案，是一种功能极为灵活的阀门产品，可满足大多数应用要求。

典型应用

不锈钢阀体:

- 医疗设备
- 实验室设备
- 食品加工设备

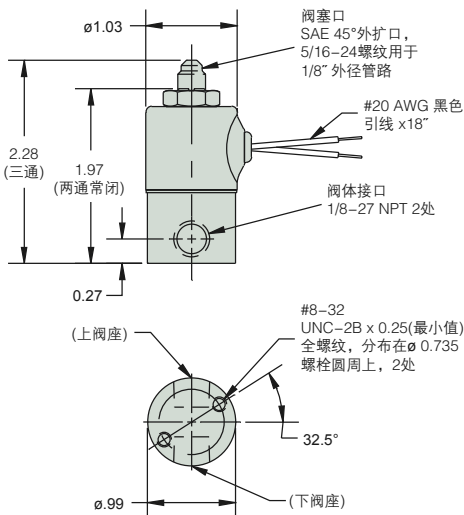
黄铜阀体:

- 工业应用
- 汽车
- 供水系统

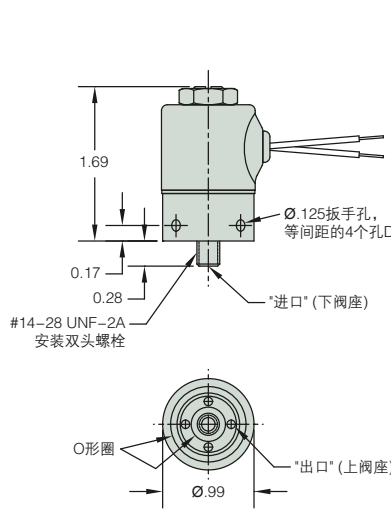


尺寸

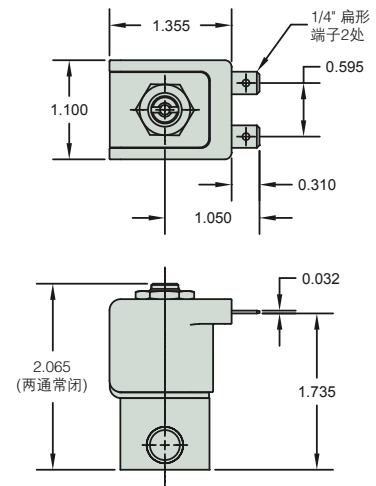
螺纹接口阀体



集管安装阀体



模制线圈



如何订购

使用下页选项中的**粗体字体**组成产品代码。

A2213 - 3 - BB - N - NO - LB - 110/60VAC - WM-TP



说明: 分类前缀后, 所有“-”代码如果是规定的标准(空)选择, 则可保留空白。”

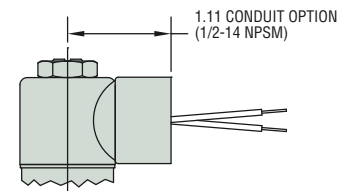
举例:

A2213-3-BB-N-NO-LB-110/60VAC-WM-TP

两通常开(带 1/8"-27 NPT 阀塞口转接头)电磁阀, 黄铜阀体, 氟丁橡胶柱塞密封圈, 氟丁橡胶 O 形圈, 1/4"-18 FNPT 阀体接口, 工作电压/频率为 110/60 VAC/Hz, 可选择固定托架和涂有 PTFE 的柱塞选配件。

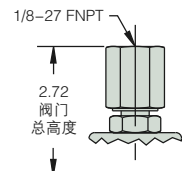
替换 1/2" 导管壳

所有阀体配置均可采用



阀塞接口

标准阀为两通常开;
选配件“AD”用于三通阀。



零件前缀列表 ①

	孔径		MOPD (psig)	C _v		① 前缀	
	阀体	阀塞		阀体	阀塞	环状护壳	导管护壳
两通常闭	1/32	—	1000	0.020	—	A2011	A2021
	3/64	—	500	0.035	—	A2012	A2022
	1/16	—	300	0.065	—	A2013	A2023
	5/64	—	200	0.090	—	A2014	A2024
	3/32	—	175	0.155	—	A2015	A2025
	1/8	—	100	0.240	—	A2016	A2026
两通常开 (选配件 AD标准型)	—	1/32	200	—	0.019	A2211	A2221
	—	3/64	150	—	0.040	A2212	A2222
	—	1/16	100	—	0.075	A2213	A2223
三通常闭 自由通风	1/32	1/32	200	0.019	0.019	A3011	A3021
	3/64	3/64	150	0.040	0.040	A3012	A3022
	1/16	3/64	100	0.070	0.040	A3013	A3023
	1/16	1/16	75	0.070	0.070	A3014	A3024
	3/32	3/64	50	0.170	0.040	A3015	A3025
三通常闭 直线连接	1/32	1/32	200	0.019	0.019	A3111	A3121
	3/64	3/64	150	0.040	0.040	A3112	A3122
	1/16	3/64	100	0.070	0.040	A3113	A3123
	1/16	1/16	75	0.070	0.070	A3114	A3124
	3/32	3/64	50	0.170	0.040	A3115	A3125
三通常开	1/32	1/32	150	0.019	0.019	A3211	A3221
	3/64	3/64	100	0.040	0.040	A3212	A3222
	1/16	3/64	90	0.070	0.040	A3213	A3223
	1/16	1/16	75	0.070	0.070	A3214	A3224
	3/32	3/64	50	0.170	0.040	A3215	A3225
三通 多用途	1/32	1/32	125	0.019	0.019	A3311	A3321
	3/64	3/64	100	0.040	0.040	A3312	A3322
	1/16	3/64	90	0.070	0.040	A3313	A3323
	1/16	1/16	75	0.070	0.070	A3314	A3324
	3/32	3/64	25	0.170	0.040	A3315	A3325
三通 方向控制	1/32	1/32	225	0.019	0.019	A3411	A3421
	3/64	3/64	150	0.040	0.040	A3412	A3422
	1/16	3/64	100	0.070	0.040	A3413	A3423
	1/16	1/16	75	0.070	0.070	A3414	A3424
	3/32	3/64	50	0.155	0.040	A3415	A3425

② 线圈结构

(空白)=胶带缠绕, B级, 配置引线(长度 18")*

W__=胶带缠绕引线线圈, 非标长度(指定长度)

1M=模压线圈, B级, 配置引线

2M=模压线圈, F级, 配置引线

3M=模压线圈, H级, 配置引线

4M=模压线圈, B级, 配置 1/4" 扁形端子

5M=模压线圈, F级, 配置 1/4" 扁形端子

6M=模压线圈, H级, 配置 1/4" 扁形端子

4=封装线圈, B级, 配置 3/16" 扁形端子

5=封装线圈, B级, 配置 0.110" 扁形端子

8=封装线圈, F级, 配置 3/16" 扁形端子

10=外部整流线圈(仅限引线)

11=胶带缠绕线圈, H级, 配置引线

HC=模制线圈, F级, EN175301-803 B型, 工业用, 11mm, 2+1 极

HC2=封装线圈, B级, EN175301-803 C型, 工业用, 9.4mm, 2+1 极

③ 阀体材料

(空白)=303 不锈钢*

BB=黄铜

SB=304 不锈钢

SB5=316 不锈钢

SBF=430F 不锈钢

④ 柱塞密封材料

(空白)=丁腈橡胶*

E=EPR

GV=汽油氟橡胶(仅限双通阀)

N=氯丁橡胶

NS=丁腈橡胶(NSF/FDA, 仅限双通阀)

PF=全氟化弹性体

R=Rulon®(仅限双通阀)

T=PTFE

V=Viton®

⑤ O形圈材料

(空白)=丁腈橡胶*

EO=EPR

NO=氯丁橡胶

NSO=丁腈橡胶(NSF/FDA, 仅限双通阀)

PFO=全氟化弹性体

TO=PTFE

VO=Viton®

⑥ 阀体接口配置

(空白)=1/8-27 NPT 内螺纹*

LB=1/4-18 NPT 内螺纹

BD=#10-32 内部直螺纹(最大孔径=1/8")

LT=1/8-28 BSPT 内螺纹(仅限双通阀)

LU=1/4-19 BSPT 内螺纹(仅限双通阀)

MM=阀块接口(1/4-28 UNF-2A 安装双头螺栓)+++

MM3=阀块接口(5/16-24 UNF-2A 安装双头螺栓)+++

OB=Omit 阀体(操作员式)

MB=底部计量(最大孔径=3/32")

BI=底部上阀座接口, 内螺纹(最大孔径=1/8")

BIM=底部上阀座接口, 1/8-27 NPT 外螺纹(最大孔径=5/64", 仅限黄铜阀体)

BO=底部下阀座接口, 内螺纹

BOM=底部下阀座接口, 1/8-27 NPT 外螺纹(最大孔径=1/8", 仅限黄铜阀体)

RL=90° 接口连接-左手

RR=90° 接口连接-右手

BS=阀塞接口, #10-32 内部直螺纹

⑦ 电压** (见下面的说明)

__VDC=DC(指定直流电压)

__VAC=AC(指定交流电压; 包括铜制屏蔽环)

⑧ 附加选配件

Y=阀轭

WM=安装架

TP=PTFE 涂层柱塞

AD=1/8-27 NPT 阀塞口接头(仅三通阀)

QO=静音运行(仅双通阀)

S=银屏蔽环

OC=清洁处理, 用于输送氧气

VAC=用于真空作业(0 到 29.5" Hg)

G1=一体式 303 不锈钢阀杆导承

G5=一体式 316 不锈钢阀杆导承

* 除非另有说明, 否则使用标准选择。
标准选择不会列在最终的零件号中。

† 有关塑料阀体材料, 请与 Gems 联系。

†† 可采用不带屏蔽环的整流方式。使用线圈结构代码 10。

††† Teflon® O 形圈不适用于阀块接头。