

工作原理

热传温差的原理并不复杂，它是利用热的传播扩散特性，将高温区域向低温区域传递热量。应用在流量检测方面，表现区域温差的值对应流量的大小。

HOWNNER 热传温差的工作原理，在封闭的探头内放置发热模块及感温模块，探头的热传温差值与被测量介质流速密切相关，当管道内介质以稳定的流速流动时，感应模块接收到发热模块感测的是一个固定值。当流过探头的流速发生变化时，感热模块会传出随之变化的温差信号，经过处理器将对应流速的结果输出。

特点

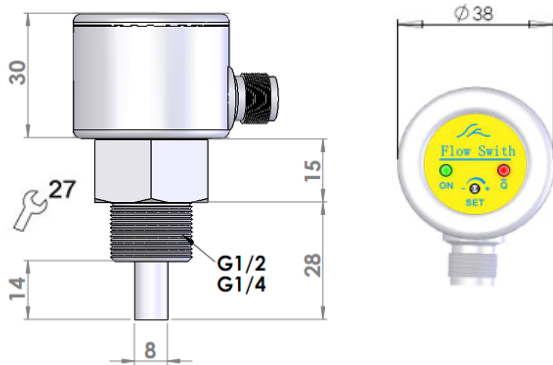
热传温差技术是HOWNNER 公司在流体控制领域的献，成功的解决了困扰工程界的流量瞬时检测的难题。其先进的技术手段，以及先进的生产工艺促就了HOWNNER

典型特点如下：

1. 没有任何活动部件，因此与机械式流量开关相比它不会因为腐蚀、断裂、挡板变形等原因而造成失灵；
2. 适用于不同介质的流量监控，包括一些不纯净的液体和气体介质；
3. 插入式安装方式，满足多种管径安装要求；
4. 流量检测范围宽，精度高，可满足客户对流体不同流速的控制要求；
5. LED灯清晰指示介质流动的状态；
6. 开关量输出连续可调，操作简便方便。
7. 长的使用寿命与免维护设计相结合。

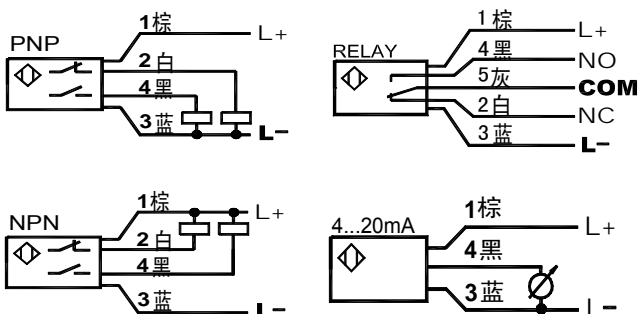
诸多的产品优势已经在工业电炉，焊接设备，激光设备，微波设备，玻璃机械，润滑机械，印刷机械，机床，以及大型变压器等领域得到充分发挥。

尺寸图



G1/4或G1/2 连接螺纹

接线图



紧凑型流量监控器 (流量开关) FS20系列



技术参数

基本参数

介质	Liquids, gases	
监控功能	流速	switch point (min/max)
	报警指示	LED(red)
	信号输出	Relay ,NPN,PNP,4~20mA
	最大负载	30VDC/220VAC 3A
温度范围	介质	-20 °C...+80 °C
	环境	-20 °C...+80 °C

电气参数

工作电压	DC 24 V (18...32 V)
空载电流	<60 mA
状态指示	LED (green)
耐压	100 bar
接插件	M12 plug-in connection, 5-pole

流量监控

调整范围	水	1...150 cm/s
	油	3...300 cm/s
	气	20...2000 m/s
重复精度	±2 %	
迟滞	1...13 sec(typ. 2 sec)	
温度梯度	≤4 °C/s	
初始化时间	约18s	

机械参数

防护等级	IP67 (when plugged in)	
材质	外壳	stainless steel
	探头	stainless steel
重量	approx.0.2kg	

面板介绍



调节设定

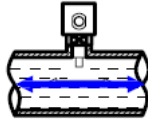
- (1) 根据说明书要求，正确对此产品进行安装和连线；
- (2) 通电后，使介质以需要检测的流速(流量)流经传感器；
- (3) 待流速稳定后，调节“SET”螺丝，使流量开关从Q状态(红灯亮)刚好转入ON状态(绿灯亮)。
注: ON指示灯表示输出状态；
- (4) 重复上一步骤，完成精确设定；
- (5) 完成设定。

安装

基本安装方法是将其插入到管道上，并使探头充分与被测介质相接触。实际安装时应遵循以下几个原则：

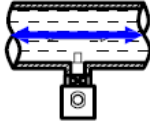
水平安装：

当安装在水平管道的上端时，应保证介质是满管，以防探头只接触到空气而未接触到介质。



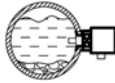
倒装：

当安装在水平管道的下端时，应保证管道底部没有沉淀物，以免探头被沉淀物覆盖而无法与探头充分接触。



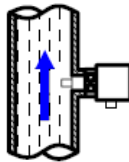
侧装：

当安装在管道侧面时，安装位置应避开沉淀物和空气。

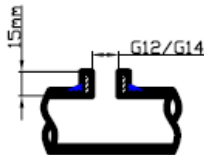


垂直安装：

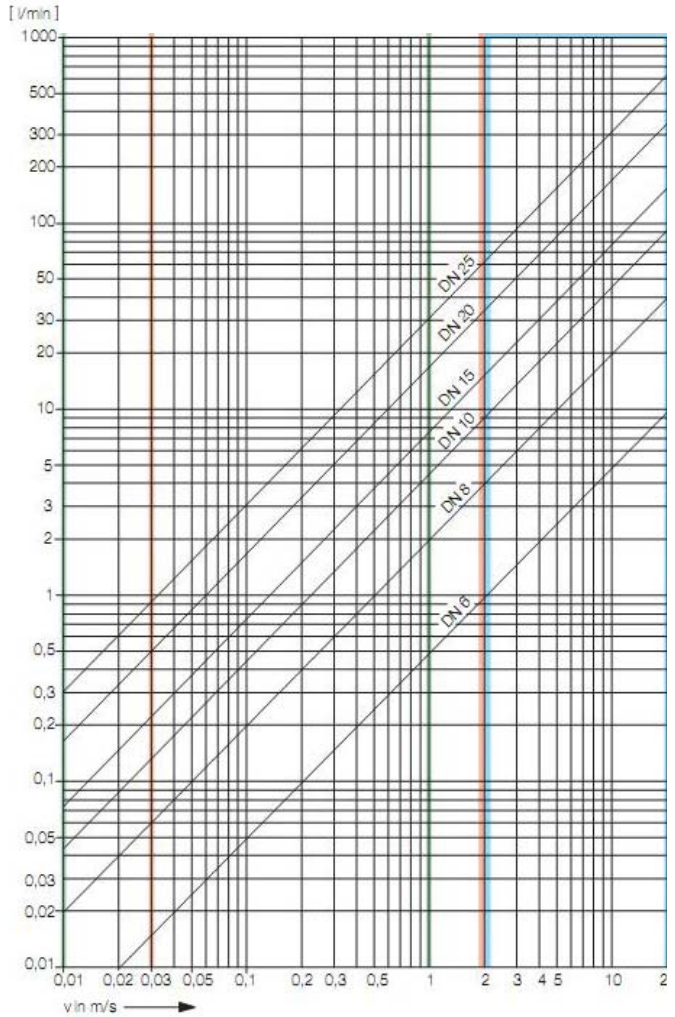
当垂直安装时，应装在由下至上流动的管段上。



接头焊接尺寸：
(仅供参考)



DN06-25流量对照表



选型表

FS	20	-	G12	E	D	R	Y	Q	详述
			G12						接口螺纹 G1/2
			G14						接口螺纹 G1/4
				E					外螺纹
					D				直流24V±20%供电
					A				交流220V供电
						R			继电器输出
						P			PNP 输出
						N			NPN 输出
							S		模拟量输出
								O	常开输出
								C	常闭输出
								Y	常开+常闭输出 (SPTD)
								N	模拟量输出
								Q	接插件式
								C	直接附线式



附件说明

CE	05	-	F	I	02	详述
CS						自接线式
CE						附线式
	04	-				4芯
	05	-				5芯
			F			母插头
				I		直头
				L		弯头
					02	2米
					NA	需要长度